

REGULAMENTO (UE) N.º 1300/2014 DA COMISSÃO**de 18 de novembro de 2014****relativo à especificação técnica de interoperabilidade respeitante à acessibilidade do sistema ferroviário da União para as pessoas com deficiência ou com mobilidade reduzida****(Texto relevante para efeitos do EEE)**

A COMISSÃO EUROPEIA,

Tendo em conta o Tratado sobre o Funcionamento da União Europeia,

Tendo em conta a Diretiva 2008/57/CE do Parlamento Europeu e do Conselho, de 17 de junho de 2008, relativa à interoperabilidade do sistema ferroviário na Comunidade ⁽¹⁾, nomeadamente o artigo 6.º, n.º 1, e o artigo 8.º, n.º 1,

Considerando o seguinte:

- (1) O artigo 12.º do Regulamento (CE) n.º 881/2004 do Parlamento Europeu e do Conselho ⁽²⁾ prevê que a Agência Ferroviária Europeia (a «Agência») assegure a revisão das especificações técnicas de interoperabilidade (ETI) em função do progresso técnico, da evolução do mercado e das exigências sociais e proponha à Comissão os projetos de adaptação das ETI que considere necessários.
- (2) Pela Decisão C(2010) 2576 ⁽³⁾, a Comissão conferiu à Agência um mandato para aprofundar e rever as especificações técnicas de interoperabilidade com vista ao alargamento do seu âmbito de aplicação a todo o sistema ferroviário da União. Ao abrigo desse mandato, a Agência foi convidada a alargar, a todo o sistema ferroviário da União, o âmbito da ETI respeitante à acessibilidade do sistema ferroviário transeuropeu convencional e de alta velocidade, prevista na Decisão 2008/164/CE da Comissão ⁽⁴⁾, para as pessoas com deficiência ou com mobilidade reduzida.
- (3) Em 6 de maio de 2013, a Agência apresentou uma recomendação acerca da adoção da ETI Acessibilidade para as Pessoas com Mobilidade Reduzida.
- (4) A Convenção das Nações Unidas sobre os Direitos das Pessoas com Deficiência, de que a União e a maioria dos Estados-Membros são partes, reconhece a acessibilidade como um dos seus princípios gerais. O respetivo artigo 9.º prevê que os Estados Partes tomem as medidas apropriadas para assegurar a acessibilidade às pessoas com deficiência, em condições de igualdade com os demais. Essas medidas devem incluir a identificação e eliminação de obstáculos e barreiras à acessibilidade e aplicam-se, *inter alia*, ao transporte.
- (5) A Diretiva 2008/57/CE estabelece a «acessibilidade» como um requisito essencial do sistema ferroviário da União.
- (6) A Diretiva 2008/57/CE prevê um registo da infraestrutura e registos de veículos, indicando os parâmetros fundamentais, a publicar e atualizar regularmente. A Decisão 2008/164/CE da Comissão aprofunda a definição dos parâmetros para a ETI Acessibilidade para as Pessoas com Mobilidade Reduzida a inscrever nos referidos registos. Como os objetivos destes estão associados ao procedimento de autorização e à compatibilidade técnica, considera-se necessário estabelecer um instrumento independente para os referidos parâmetros. Este inventário de ativos tem por finalidade permitir a identificação de obstáculos e barreiras à acessibilidade e a monitorização da sua eliminação progressiva.
- (7) A Diretiva 2008/57/CE consagra o princípio da aplicação gradual, prevendo, nomeadamente, que os subsistemas-alvo indicados numa ETI possam ser estabelecidos de modo progressivo e num prazo razoável, e que cada ETI indique uma estratégia de aplicação com vista a uma transição gradual da situação existente para a situação final em que se generalizará o cumprimento da ETI.
- (8) Os Estados-Membros devem estabelecer planos nacionais de aplicação com vista à eliminação progressiva, num prazo razoável, de todas as barreiras à acessibilidade identificadas, mediante um esforço coordenado para renovar e adaptar os subsistemas e a aplicação de medidas operacionais. Porém, perante a impossibilidade de tais planos apresentarem pormenorização suficiente e visto estarem sujeitos a alterações imprevisíveis, os Estados-Membros

⁽¹⁾ JO L 191 de 18.7.2008, p. 1.

⁽²⁾ Regulamento (CE) n.º 881/2004 do Parlamento Europeu e do Conselho, de 29 de abril de 2004, que institui a Agência Ferroviária Europeia (JO L 164 de 30.4.2004, p. 1).

⁽³⁾ Decisão C(2010) 2576 final da Comissão, de 29 de abril de 2010, relativa à concessão de um mandato à Agência Ferroviária Europeia para aprofundar e rever as especificações técnicas de interoperabilidade com vista a alargar o seu âmbito de aplicação a todo o sistema ferroviário da União Europeia.

⁽⁴⁾ Decisão 2008/164/CE da Comissão, de 21 de dezembro de 2007, relativa à especificação técnica de interoperabilidade Acessibilidade para Pessoas com Mobilidade Reduzida do sistema ferroviário transeuropeu convencional e de alta velocidade (JO L 64 de 7.3.2008, p. 72).

devem continuar a apresentar informações sempre que a entrada em serviço de subsistemas existentes, após renovação ou adaptação, exija uma nova autorização e a ETI não esteja a ser integralmente aplicada em conformidade com a Diretiva 2008/57/CE.

- (9) A União deve adotar prioridades e critérios comuns, que os Estados-Membros deverão integrar nos respetivos planos nacionais de aplicação. Tal contribuirá para a aplicação progressiva da ETI num prazo razoável.
- (10) A fim de acompanhar a evolução tecnológica e incentivar a modernização, deverão promover-se soluções inovadoras, cuja aplicação seria permitida em determinadas condições. Se for proposta uma solução inovadora, o fabricante, ou o seu mandatário, deve declarar de que modo ela se desvia da secção pertinente da ETI e a solução inovadora será avaliada pela Comissão. Se a avaliação for positiva, a Agência definirá as especificações funcionais e de interface adequadas para a solução inovadora e os métodos de avaliação conexos.
- (11) A fim de evitar encargos administrativos e custos adicionais desnecessários e interferências com contratos existentes, a Decisão 2008/164/CE deve continuar a aplicar-se aos subsistemas e projetos mencionados no artigo 9.º, n.º 1, alínea a), da Diretiva 2008/57/CE após a sua revogação.
- (12) As medidas previstas no presente regulamento estão em conformidade com o parecer do comité referido no artigo 29.º, n.º 1, da Diretiva 2008/57/CE,

ADOTOU O PRESENTE REGULAMENTO:

Artigo 1.º

Objeto

O presente regulamento estabelece a especificação técnica de interoperabilidade (ETI) respeitante à acessibilidade do sistema ferroviário da União para as pessoas com deficiência ou com mobilidade reduzida, constante do anexo.

Artigo 2.º

Âmbito de aplicação

1. A ETI é aplicável aos subsistemas «infraestrutura», «exploração e gestão do tráfego», «aplicações telemáticas» e «material circulante», descritos na secção 2 do anexo II da Diretiva 2008/57/CE e na secção 2.1 do anexo do presente regulamento. Abrange todos os aspetos destes subsistemas com relevância para a acessibilidade do sistema para as pessoas com deficiência ou com mobilidade reduzida.
2. A ETI aplica-se às seguintes redes:
 - a) Sistema ferroviário transeuropeu convencional, descrito no anexo I, secção 1.1, da Diretiva 2008/57/CE;
 - b) Sistema ferroviário transeuropeu de alta velocidade, descrito no anexo I, secção 2.1, da Diretiva 2008/57/CE;
 - c) Todas as outras partes da rede.

A ETI não abrange os elementos referidos no artigo 1.º, n.º 3, da Diretiva 2008/57/CE.

3. A ETI aplica-se a todos os subsistemas novos de infraestrutura ou material circulante do sistema ferroviário da União, mencionados no n.º 1, que entrem em serviço após a data de aplicabilidade prevista no artigo 12.º, tendo em conta as secções 7.1.1 e 7.1.2 do anexo.
4. A ETI não se aplica aos subsistemas existentes de infraestrutura ou material circulante do sistema ferroviário da União, mencionados no n.º 1, que já tenham entrado em serviço na rede (ou em parte dela) de qualquer Estado-Membro à data de aplicabilidade prevista no artigo 12.º
5. A ETI aplica-se, contudo, aos subsistemas existentes de infraestrutura ou material circulante do sistema ferroviário da União, mencionados no n.º 1, que sejam objeto de renovação ou adaptação, em conformidade com o artigo 20.º da Diretiva 2008/57/CE, tendo em conta o artigo 8.º do presente regulamento e a secção 7.2 do anexo do presente regulamento.

Artigo 3.º

Avaliação da conformidade

1. Os procedimentos de avaliação da conformidade dos componentes de interoperabilidade e dos subsistemas, estabelecidos na secção 6 do anexo, devem basear-se nos módulos previstos na Decisão 2010/713/UE da Comissão ⁽¹⁾.
2. O certificado de exame do tipo ou do projeto dos componentes de interoperabilidade é válido por um período de cinco anos. Durante esse período, os componentes novos do mesmo tipo podem entrar em serviço sem uma nova avaliação da conformidade.
3. Os certificados mencionados no n.º 2 que tenham sido emitidos em conformidade com os requisitos da Decisão 2008/164/CE permanecem válidos, sem necessidade de nova avaliação da conformidade, até terminar o prazo de validade originalmente previsto. Para a renovação de um certificado, o projeto ou tipo deve ser reavaliado apenas à luz dos requisitos novos ou alterados estabelecidos no anexo do presente regulamento.
4. Os módulos de sanitários universais que tenham sido avaliados à luz dos requisitos da Decisão 2008/164/CE da Comissão não têm de ser reavaliados caso se destinem a material circulante de conceção existente, definido no Regulamento (UE) n.º 1302/2014 da Comissão ⁽²⁾ (ETI LOC/PASS).

Artigo 4.º

Casos específicos

1. No que respeita aos casos específicos identificados na secção 7.3 do anexo, as condições a satisfazer para a verificação da interoperabilidade prevista no artigo 17.º, n.º 2, da Diretiva 2008/57/CE são as normas técnicas aplicáveis no Estado-Membro que autoriza a entrada em serviço de subsistemas abrangidos pelo presente regulamento.
2. Até 1 de julho de 2015, cada Estado-Membro deve informar os restantes Estados-Membros e a Comissão:
 - a) das normas técnicas mencionadas no n.º 1;
 - b) dos procedimentos de avaliação da conformidade e de verificação a executar no contexto da aplicação das normas nacionais mencionadas no n.º 1;
 - c) dos organismos designados nos termos do artigo 17.º, n.º 3, da Diretiva 2008/57/CE para executarem os procedimentos de avaliação da conformidade e de verificação no que respeita aos casos específicos identificados na secção 7.3 do anexo.

Artigo 5.º

Projetos em fase avançada de desenvolvimento

Em conformidade com o artigo 9.º, n.º 3, da Diretiva 2008/57/CE, os Estados-Membros devem enviar à Comissão, no prazo de um ano a contar da data de entrada em vigor do presente regulamento, a relação dos projetos em curso no seu território que se encontrem em fase avançada de desenvolvimento.

Artigo 6.º

Soluções inovadoras

1. O progresso tecnológico poderá exigir soluções inovadoras não conformes com as especificações estabelecidas no anexo ou às quais não seja possível aplicar os métodos de avaliação previstos no anexo.
2. As soluções inovadoras podem dizer respeito aos subsistemas «infraestrutura» e «material circulante», às suas partes e aos seus componentes de interoperabilidade.
3. Se for proposta uma solução inovadora, o fabricante, ou o seu mandatário estabelecido na União, deve declarar de que modo ela se desvia da disposição aplicável da ETI estabelecida no anexo e submetê-la à apreciação da Comissão. A Comissão poderá solicitar o parecer da Agência sobre a solução inovadora proposta e, caso seja pertinente, consultar as partes interessadas.

⁽¹⁾ Decisão da Comissão, de 9 de novembro de 2010, relativa aos módulos para os procedimentos de avaliação da conformidade ou da aptidão para utilização e de verificação CE a utilizar no âmbito das especificações técnicas de interoperabilidade adoptadas ao abrigo da Diretiva 2008/57/CE do Parlamento Europeu e do Conselho (JO L 319 de 4.12.2010, p. 1).

⁽²⁾ Regulamento (UE) n.º 1302/2014 da Comissão, de 18 de novembro de 2014, relativo à especificação técnica de interoperabilidade para o subsistema «material circulante — locomotivas e material circulante de passageiros» do sistema ferroviário da União Europeia (ver página 228 do presente Jornal Oficial).

4. A Comissão emite um parecer sobre a solução inovadora proposta. Se o parecer for positivo, serão estabelecidas e subsequentemente integradas na ETI, no quadro do processo de revisão, as especificações funcionais e de interface adequadas e o método de avaliação que é necessário incluir na ETI para permitir a utilização da solução inovadora. Se o parecer for negativo, a solução inovadora proposta não pode ser aplicada.

5. Na pendência de revisão da ETI, o parecer positivo emitido pela Comissão é considerado um meio aceitável de cumprimento dos requisitos essenciais da Diretiva 2008/57/CE e pode ser utilizado para efeitos da avaliação de subsistemas e projetos.

Artigo 7.º

Inventário de ativos

1. Cada Estado-Membro deve assegurar a criação e aplicação de um inventário de ativos com vista a:

- a) identificar obstáculos à acessibilidade;
- b) fornecer informações aos utilizadores;
- c) monitorizar e avaliar os progressos referentes à acessibilidade.

2. A Agência deve criar e dirigir um grupo de trabalho, responsável por apresentar uma proposta de recomendação relativa à estrutura e conteúdo mínimos dos dados a recolher para os inventários de ativos. A Agência deve apresentar à Comissão uma recomendação que inclua o conteúdo, o formato dos dados, a arquitetura funcional e técnica, o modo de funcionamento, as regras de introdução e consulta de dados, bem como as regras de autoavaliação e nomeação de entidades responsáveis pelo fornecimento de dados. Com vista a identificar a solução mais viável, a recomendação deve ter em conta os custos e benefícios estimados de todas as soluções técnicas ponderadas. Deve incluir uma proposta quanto ao calendário de estabelecimento dos inventários de ativos.

3. Com base na recomendação mencionada no n.º 2, o capítulo 7 do anexo será atualizado em conformidade com o artigo 6.º da Diretiva 2008/57/CE.

4. O âmbito dos referidos inventários de ativos deve ser alargado, no mínimo:

- a) às áreas públicas das estações de passageiros, definidas na secção 2.1.1 do anexo;
- b) ao material circulante, definido na secção 2.1.2 do anexo.

5. O inventário de ativos deve ser atualizado a fim de integrar os dados relativos a novas infraestruturas e novo material circulante e aos trabalhos de renovação ou adaptação de infraestruturas e material circulante existentes.

Artigo 8.º

Planos nacionais de aplicação

1. Os Estados-Membros devem adotar planos nacionais de aplicação, incluindo, no mínimo, as informações indicadas no apêndice C do anexo, tendo em vista a eliminação progressiva de todos os obstáculos à acessibilidade identificados.

2. Os planos nacionais de aplicação devem basear-se nos planos nacionais existentes e, se disponível, no inventário de ativos a que se refere o artigo 7.º, ou ainda noutras fontes de informação relevantes e fidedignas.

O âmbito de aplicação e a celeridade da execução dos planos nacionais são decididos pelos Estados-Membros.

3. Os planos nacionais de aplicação devem ser executados durante um período mínimo de dez anos e são atualizados regularmente, no mínimo de cinco em cinco anos.

4. Os planos nacionais de aplicação devem conter uma estratégia que inclua uma regra de definição dos critérios e prioridades para as estações e unidades de material circulante a submeter a renovação ou adaptação. Esta estratégia deve ser formulada em colaboração com o(s) gestor(es) de infraestruturas, o(s) gestor(es) de estações, a(s) empresa(s) ferroviária(s) e, se necessário, outras autoridades locais (incluindo as autoridades locais do setor dos transportes). Devem ser consultadas as associações representativas dos utentes, inclusive das pessoas com deficiência ou com mobilidade reduzida.

5. Em cada Estado-Membro, a regra de definição de prioridades mencionada no n.º 4 deve substituir a regra prevista no apêndice B do anexo, que é aplicável até à adoção do plano nacional de aplicação no Estado-Membro.
6. Os Estados-Membros devem notificar à Comissão os respetivos planos nacionais de aplicação até 1 de janeiro de 2017. A Comissão publica os planos nacionais de aplicação, bem como quaisquer revisões subsequentes notificadas nos termos do n.º 9, no seu sítio Web e informará os Estados-Membros acerca dos mesmos através do comité instituído pela Diretiva 2008/57/CE.
7. No prazo de seis meses após a conclusão do processo de notificação, a Comissão elabora um resumo comparativo das estratégias contidas nos planos nacionais de aplicação. Com base no referido resumo e em colaboração com o órgão consultivo mencionado no artigo 9.º, a Comissão identificará prioridades e critérios comuns para fomentar a aplicação da ETI. Estas prioridades serão integradas no capítulo 7 do anexo durante o processo de revisão, nos termos do artigo 6.º da Diretiva 2008/57/CE.
8. Os Estados-Membros devem rever os planos nacionais de aplicação em conformidade com as prioridades mencionadas no n.º 7, no prazo de doze meses após a adoção da ETI revista.
9. Os Estados-Membros devem notificar à Comissão os planos nacionais de aplicação revistos nos termos do n.º 8, bem como quaisquer outras atualizações desses planos nos termos do n.º 3, no prazo máximo de quatro semanas após a respetiva aprovação.

Artigo 9.º

Órgão consultivo

1. A Comissão institui um órgão consultivo para a auxiliar na monitorização rigorosa da aplicação da ETI. Este órgão consultivo é presidido pela Comissão.
2. O órgão consultivo é instituído o mais tardar em 1 de fevereiro de 2015, sendo constituído:
 - a) pelos Estados-Membros que desejem participar;
 - b) pelos organismos representativos do setor ferroviário;
 - c) pelas organizações representativas dos utentes;
 - d) pela Agência Ferroviária Europeia.
3. As tarefas do órgão consultivo são, nomeadamente:
 - a) monitorização do desenvolvimento de uma estrutura mínima dos dados para o inventário de ativos;
 - b) apoio aos Estados-Membros na conclusão dos respetivos inventários de ativos e planos de aplicação;
 - c) assistência à Comissão na monitorização da aplicação da ETI;
 - d) facilitação do intercâmbio das melhores práticas;
 - e) assistência à Comissão na identificação de prioridades e critérios comuns para a aplicação da ETI nos termos do artigo 8.º;
 - f) se for caso disso, apresentação de recomendações à Comissão, nomeadamente para melhorar a aplicação da ETI.
4. A Comissão manterá os Estados-Membros informados das atividades do órgão consultivo através do comité instituído pela Diretiva 2008/57/CE.

Artigo 10.º

Disposições finais

A plena conformidade com a ETI é obrigatória para os projetos que recebam apoio financeiro da União para a renovação ou adaptação de material circulante existente ou partes do mesmo, ou para a renovação ou adaptação de infraestruturas existentes, nomeadamente estações ou suas componentes e plataformas ou suas componentes.

*Artigo 11.º***Revogação**

A Decisão 2008/164/CE é revogada, com efeitos a partir de 1 de janeiro de 2015.

Continua, no entanto, a aplicar-se:

- a) aos subsistemas autorizados ao seu abrigo;
- b) aos projetos de subsistemas novos, renovados ou adaptados que se encontravam em fase avançada de desenvolvimento ou eram objeto de contrato em execução à data da publicação do presente regulamento;
- c) aos projetos de material circulante novo de conceção existente, nos termos da secção 7.1.2 do anexo do presente regulamento.

*Artigo 12.º***Entrada em vigor**

O presente regulamento entra em vigor no vigésimo dia seguinte ao da sua publicação no *Jornal Oficial da União Europeia*.

O presente regulamento é aplicável a partir de 1 de janeiro de 2015. Antes dessa data podem, no entanto, ser concedidas autorizações de entrada em serviço ao abrigo da ETI estabelecida no anexo.

O presente regulamento é obrigatório em todos os seus elementos e diretamente aplicável em todos os Estados-Membros.

Feito em Bruxelas, em 18 de novembro de 2014.

Pela Comissão
O Presidente
Jean-Claude JUNCKER

ANEXO

ÍNDICE

1.	INTRODUÇÃO	118
1.1.	Domínio técnico de aplicação	118
1.2.	Domínio geográfico de aplicação	118
2.	ÂMBITO DE APLICAÇÃO DOS SUBSISTEMAS E DEFINIÇÕES	118
2.1.	Âmbito de aplicação dos subsistemas	118
2.1.1.	Âmbito de aplicação respeitante ao subsistema «infraestrutura»	118
2.1.2.	Âmbito de aplicação respeitante ao subsistema «material circulante»	118
2.1.3.	Âmbito de aplicação respeitante ao subsistema «exploração»	118
2.1.4.	Âmbito de aplicação respeitante ao subsistema «aplicações telemáticas para os serviços de passageiros» ..	118
2.2.	Definição de «pessoa com deficiência ou com mobilidade reduzida»	118
2.3.	Outras definições	118
3.	REQUISITOS ESSENCIAIS	119
4.	CARACTERIZAÇÃO DOS SUBSISTEMAS	121
4.1.	Introdução	121
4.2.	Especificações técnicas e funcionais	122
4.2.1.	Subsistema «infraestrutura»	122
4.2.2.	Subsistema «material circulante»	128
4.3.	Especificações técnicas e funcionais das interfaces	139
4.3.1.	Interfaces com o subsistema «infraestrutura»	139
4.3.2.	Interfaces com o subsistema «material circulante»	139
4.3.3.	Interfaces com o subsistema «aplicações telemáticas para os serviços de passageiros»	139
4.4.	Regras de exploração	140
4.4.1.	Subsistema «infraestrutura»	140
4.4.2.	Subsistema «material circulante»	141
4.4.3.	Disponibilização de equipamento auxiliar de embarque e prestação de assistência	144
4.5.	Regras de manutenção	144
4.5.1.	Subsistema «infraestrutura»	144
4.5.2.	Subsistema «material circulante»	144
4.6.	Qualificações profissionais	144
4.7.	Condições de proteção da saúde e segurança	145
4.8.	Registos da infraestrutura e do material circulante	145
4.8.1.	Registo da infraestrutura	145
4.8.2.	Registo do material circulante	145
5.	COMPONENTES DE INTEROPERABILIDADE	145
5.1.	Definição	145
5.2.	Soluções inovadoras	145
5.3.	Lista e características dos componentes	145

5.3.1.	Infraestrutura	145
5.3.2.	Material circulante	147
6.	AVALIAÇÃO DA CONFORMIDADE E/OU DA APTIDÃO PARA UTILIZAÇÃO	150
6.1.	Componentes de interoperabilidade	150
6.1.1.	Avaliação da conformidade	150
6.1.2.	Aplicação dos módulos	151
6.1.3.	Procedimentos específicos de avaliação	152
6.2.	Subsistemas	152
6.2.1.	Verificação CE (generalidades)	152
6.2.2.	Procedimentos de verificação CE dos subsistemas (módulos)	153
6.2.3.	Procedimentos de avaliação específicos	153
6.2.4.	Soluções técnicas que permitem presumir a conformidade na fase de projeto	153
6.2.5.	Avaliação da manutenção	154
6.2.6.	Avaliação das regras de exploração	154
6.2.7.	Avaliação das unidades destinadas a utilização em exploração geral	154
7.	APLICAÇÃO DA ETI	154
7.1.	Aplicação da presente ETI às infraestruturas e ao material circulante novos	154
7.1.1.	Infraestruturas novas	154
7.1.2.	Material circulante novo	155
7.2.	Aplicação da presente ETI às infraestruturas e ao material circulante existentes	155
7.2.1.	Etapas da transição gradual para o sistema alvo	155
7.2.2.	Aplicação da presente ETI às infraestruturas existentes	155
7.2.3.	Aplicação da presente ETI ao material circulante existente	155
7.3.	Casos específicos	156
7.3.1.	Generalidades	156
7.3.2.	Lista de casos específicos	156
	Apêndice A: Normas e documentos normativos referenciados na ETI	160
	Apêndice B: Regra temporária de prioridade em caso de adaptação/renovação de estações	161
	Apêndice C: Informações a fornecer no plano nacional de aplicação (PNA)	162
	Apêndice D: Avaliação dos componentes de interoperabilidade	163
	Apêndice E: Avaliação dos subsistemas	164
	Apêndice F: Renovação ou adaptação de material circulante	166
	Apêndice G: Avisos audíveis das portas exteriores de passageiros	168
	Apêndice H: Diagramas dos lugares prioritários	170
	Apêndice I: Diagramas dos espaços para cadeiras de rodas	172
	Apêndice J: Diagramas das passagens livres de obstáculos	174
	Apêndice K: Quadro de largura dos corredores nas áreas do material circulante acessíveis a cadeiras de rodas	175
	Apêndice L: Zona de alcance para um utilizador de cadeira de rodas	176
	Apêndice M: Cadeira de rodas transportável por comboio	177
	Apêndice N: Sinalética PMR	178

1. INTRODUÇÃO

A presente ETI tem por objetivo aumentar a acessibilidade do transporte ferroviário para pessoas com deficiência ou com mobilidade reduzida (PMR).

1.1. Domínio técnico de aplicação

O domínio técnico de aplicação da presente ETI é definido no artigo 2.º, n.º 1, do regulamento.

1.2. Domínio geográfico de aplicação

O domínio geográfico de aplicação da presente ETI é definido no artigo 2.º, n.º 2, do regulamento.

2. ÂMBITO DE APLICAÇÃO DOS SUBSISTEMAS E DEFINIÇÕES

2.1. Âmbito de aplicação dos subsistemas

2.1.1. Âmbito de aplicação respeitante ao subsistema «infraestrutura»

A presente ETI aplica-se a todas as áreas públicas das estações de passageiros sob controlo da empresa ferroviária, do gestor da infraestrutura ou do gestor de estação. Inclui-se o fornecimento de informações, a compra de bilhetes e sua validação, se necessário, e a possibilidade de aguardar pelo comboio.

2.1.2. Âmbito de aplicação respeitante ao subsistema «material circulante»

A presente ETI aplica-se ao material circulante abrangido pela ETI Locomotivas e Material Circulante de Passageiros (LOC/PASS) e que se destina ao transporte de passageiros.

2.1.3. Âmbito de aplicação respeitante ao subsistema «exploração»

A presente ETI aplica-se aos procedimentos que permitem a exploração coerente dos subsistemas «infraestrutura» e «material circulante» quando os passageiros são pessoas com deficiência ou com mobilidade reduzida.

2.1.4. Âmbito de aplicação respeitante ao subsistema «aplicações telemáticas para os serviços de passageiros»

A presente ETI aplica-se aos sistemas de informação visual e audível localizados nas estações e no material circulante.

2.2. Definição de «pessoa com deficiência ou com mobilidade reduzida»

«Pessoa com deficiência ou com mobilidade reduzida» é qualquer pessoa que tenha uma incapacidade física, mental, intelectual ou sensorial, permanente ou temporária, que, em interação com obstáculos de vários tipos, a possa impedir de utilizar cabal e eficazmente os meios de transporte, em condições de igualdade com os outros passageiros, ou cuja mobilidade, no contexto da utilização de um meio de transporte, esteja diminuída devido à idade.

O transporte de artigos com dimensões excessivas (por exemplo: bicicletas e bagagem volumosa) não é abrangido pela presente ETI.

2.3. Outras definições

Definições relativas ao material circulante: ver secção 2.2 da ETI LOC/PASS.

Percurso livre de obstáculos

Um percurso livre de obstáculos é uma ligação entre duas ou mais áreas públicas destinadas aos passageiros, tal como especificado na secção 2.1.1, em que podem circular as pessoas com deficiência ou com mobilidade reduzida. Para o efeito, o percurso pode ser dividido de forma a melhor satisfazer as necessidades destas pessoas. A combinação das várias partes do percurso livre de obstáculos constitui o percurso acessível a todas as pessoas com deficiência ou com mobilidade reduzida.

Percurso sem degraus

Um percurso sem degraus é uma parte de um percurso livre de obstáculos que satisfaz as necessidades das pessoas com mobilidade reduzida. As mudanças de nível são evitadas ou, quando não o podem ser, são contornadas por intermédio de rampas ou ascensores.

«Sinalética tátil» e «comandos táteis»

«Sinalética tátil» e «comandos táteis» são sinais ou comandos, incluindo pictogramas em relevo e caracteres em relevo ou em Braille.

Gestor de estação

O gestor de estação é a entidade organizacional à qual o Estado-Membro atribuiu a responsabilidade pela gestão de uma estação ferroviária, podendo ser o gestor da infraestrutura.

Informações de segurança

São informações que devem ser fornecidas aos passageiros para que estes saibam com antecedência como se comportar numa situação de emergência.

Instruções de segurança

São instruções que devem ser fornecidas aos passageiros em caso de emergência para que saibam o que fazer.

Acesso nivelado

O acesso nivelado é um acesso de uma plataforma a uma porta do material circulante e para o qual se demonstrou que:

- o vão entre a soleira (ou a ponte móvel em extensão) da porta e a plataforma não é superior a 75 mm na horizontal e a 50 mm na vertical,
- o material circulante não tem nenhum degrau interior entre a soleira da porta e o vestíbulo.

3. REQUISITOS ESSENCIAIS

Os quadros seguintes indicam os requisitos essenciais, estabelecidos no anexo III da Diretiva 2008/57/CE, contemplados nas especificações estabelecidas no capítulo 4 da presente ETI relativamente ao domínio de aplicação da presente ETI.

Os requisitos essenciais não indicados no q6.dro não são relevantes no domínio de aplicação da presente ETI.

*Quadro 1***Requisitos essenciais para o subsistema «infraestrutura»**

Infraestrutura		Referência ao requisito essencial no anexo III da Diretiva 2008/57/CE					
Elemento do domínio da ETI	Secção	Segurança	Fiabilidade e disponibilidade	Proteção da saúde	Proteção do ambiente	Compatibilidade técnica	Acessibilidade ⁽¹⁾
Lugares de estacionamento para pessoas com deficiência ou com mobilidade reduzida	4.2.1.1						2.1.2
Percurso livre de obstáculos	4.2.1.2	2.1.1					2.1.2
Portas e entradas	4.2.1.3	1.1.1 2.1.1					2.1.2

Infraestrutura		Referência ao requisito essencial no anexo III da Diretiva 2008/57/CE					
Elemento do domínio da ETI	Secção	Segurança	Fiabilidade e disponibilidade	Proteção da saúde	Proteção do ambiente	Compatibilidade técnica	Acessibilidade ⁽¹⁾
Superfície dos pavimentos	4.2.1.4	2.1.1					2.1.2
Realce de obstáculos transparentes	4.2.1.5	2.1.1					2.1.2
Sanitários e fraldários	4.2.1.6	1.1.5 2.1.1					2.1.2
Mobiliário e dispositivos isolados	4.2.1.7	2.1.1					2.1.2
Emissão e venda de títulos de transporte, balcões de informação e locais de atendimento dos utentes	4.2.1.8	2.1.1	2.7.3			2.7.1	2.1.2 2.7.5
Iluminação	4.2.1.9	2.1.1					2.1.2
Informação visual: sinalética, pictogramas, informação impressa ou dinâmica	4.2.1.10					2.7.1	2.1.2 2.7.5
Informação vocal	4.2.1.11	2.1.1	2.7.3			2.7.1	2.1.2 2.7.5
Largura e bordo da plataforma	4.2.1.12	2.1.1					2.1.2
Extremo da plataforma	4.2.1.13	2.1.1					2.1.2
Equipamento auxiliar de embarque disponível nas plataformas	4.2.1.14	1.1.1					2.1.2
Passagens de nível em estações	4.2.1.15	2.1.1					2.1.2

(¹) Requisito essencial da Diretiva 2013/9/UE da Comissão, de 11 de março de 2013, que altera o anexo III da Diretiva 2008/57/CE (JO L 68 de 12.3.2013, p. 55).

Quadro 2

Requisitos essenciais para o subsistema «material circulante»

Material circulante		Referência ao requisito essencial no anexo III da Diretiva 2008/57/CE					
Elemento do domínio da ETI	Secção	Segurança	Fiabilidade e disponibilidade	Proteção da saúde	Proteção do ambiente	Compatibilidade técnica	Acessibilidade
Bancos	4.2.2.1			1.3.1			2.4.5
Espaços para cadeiras de rodas	4.2.2.2	2.4.1					2.4.5

Material circulante		Referência ao requisito essencial no anexo III da Diretiva 2008/57/CE					
Elemento do domínio da ETI	Secção	Segurança	Fiabilidade e disponibilidade	Proteção da saúde	Proteção do ambiente	Compatibilidade técnica	Acessibilidade
Portas	4.2.2.3	1.1.1 1.1.5 2.4.1	1.2				2.4.5
Iluminação	4.2.2.4	2.4.1					2.4.5
Sanitários	4.2.2.5	2.4.1					2.4.5
Passagens livres de obstáculos	4.2.2.6			1.3.1			2.4.5
Informação dos utentes	4.2.2.7	2.4.1	2.7.3			2.7.1	2.4.5 2.7.5
Alterações de altura	4.2.2.8	1.1.5					2.4.5
Corrimãos	4.2.2.9	1.1.5					2.4.5
Compartimentos-cama acessíveis a cadeiras de rodas	4.2.2.10	2.4.1					2.4.5
Disposição dos degraus de acesso e saída do veículo	4.2.2.11	1.1.1	2.4.2			1.5 2.4.3	2.4.5
Equipamento auxiliar de embarque	4.2.2.12	1.1.1				1.5 2.4.3	2.4.5

4. CARACTERIZAÇÃO DOS SUBSISTEMAS

4.1. Introdução

- 1) O sistema ferroviário da União, a que a Diretiva 2008/57/CE é aplicável e de que os subsistemas fazem parte, é um sistema integrado cuja coerência tem de ser verificada. Essa verificação deve incidir, em especial, nas especificações de cada subsistema e nas suas interfaces com o sistema em que estão integrados, bem como nas regras de exploração e manutenção.
- 2) As especificações técnicas e funcionais dos subsistemas e respetivas interfaces, estabelecidas nas secções 4.2 e 4.3, não impõem o recurso a tecnologias ou soluções técnicas específicas, exceto quando estritamente necessário para assegurar a interoperabilidade da rede ferroviária da União. No entanto, as soluções de interoperabilidade inovadoras podem exigir novas especificações e/ou novos métodos de avaliação. A fim de permitir a inovação tecnológica, tais especificações e métodos de avaliação devem ser estabelecidos mediante o processo previsto no artigo 6.º do regulamento.
- 3) Tendo em conta os requisitos essenciais aplicáveis, os parâmetros fundamentais relativos à acessibilidade de pessoas com deficiência ou com mobilidade reduzida são estabelecidos para os subsistemas «infraestrutura» e «material circulante» na secção 4.2 da presente ETI. Os requisitos operacionais e as responsabilidades estão estabelecidos na ETI Exploração (OPE) e na secção 4.4 da presente ETI.

4.2. Especificações técnicas e funcionais

4.2.1. Subsistema «infraestrutura»

- 1) À luz dos requisitos essenciais enunciados no capítulo 3, as especificações técnicas e funcionais do subsistema «infraestrutura» relacionadas com a acessibilidade para as pessoas com deficiência ou com mobilidade reduzida são organizadas do seguinte modo:
- lugares de estacionamento para pessoas com deficiência ou com mobilidade reduzida
 - percursos livres de obstáculos
 - portas e entradas
 - superfície dos pavimentos
 - realce de obstáculos transparentes
 - sanitários e fraldários
 - mobiliário e dispositivos isolados
 - emissão e venda de títulos de transporte, balcões de informação e locais de atendimento dos utentes
 - iluminação
 - informação visual: sinalética, pictogramas, informação impressa ou dinâmica
 - informação vocal
 - largura e bordo das plataformas
 - extremo das plataformas
 - equipamento auxiliar de embarque disponível nas plataformas
 - passagens de nível.
- 2) Os parâmetros fundamentais especificados nas secções 4.2.1.1 a 4.2.1.15 aplicam-se ao domínio do subsistema «infraestrutura», definido na secção 2.1.1; podem ser divididos em duas categorias:
- parâmetros para os quais é necessário especificar detalhes técnicos (por exemplo, os parâmetros relativos às plataformas e ao acesso às mesmas). neste caso, os parâmetros fundamentais são descritos especificamente e os detalhes técnicos a satisfazer para cumprir o requisito são explicados ao pormenor;
 - parâmetros para os quais não é necessário especificar detalhes técnicos (por exemplo, a inclinação das rampas ou as características dos lugares de estacionamento). Neste caso, o parâmetro fundamental é definido como um requisito funcional que pode ser cumprido com a aplicação de diversas soluções técnicas.

O quadro 3 indica a categoria de cada um dos parâmetros fundamentais.

Quadro 3

Categorias de parâmetros fundamentais

Parâmetro fundamental	Detalhes técnicos fornecidos	Apenas requisito funcional
Lugares de estacionamento para pessoas com deficiência ou com mobilidade reduzida		Secção 4.2.1.1 na íntegra
Percurso livre de obstáculos	Localização dos percursos Largura do percurso livre de obstáculos Soleira Corrimãos duplos Tipo de ascensor Altura de colocação da sinalética em Braille	Características detalhadas
	4.2.1.3 (2): Largura da porta 4.2.1.3 (4): Altura de colocação do dispositivo de comando das portas	4.2.1.3 (1) 4.2.1.3 (3)

Parâmetro fundamental	Detalhes técnicos fornecidos	Apenas requisito funcional
Superfície dos pavimentos		Secção 4.2.1.4 na íntegra
		Secção 4.2.1.5 na íntegra
Sanitários e fraldários		Secção 4.2.1.6 na íntegra
Mobiliário e dispositivos isolados		Secção 4.2.1.7 na íntegra
Emissão e venda de títulos de transporte, balcões de informação e locais de atendimento dos utentes	4.2.1.8 (5): Corredor de passagem para as máquinas de controlo dos títulos de transporte	4.2.1.8 (1) — (4) 4.2.1.8 (6)
Iluminação	4.2.1.9 (3): Iluminação nas plataformas	4.2.1.9 (1), 4.2.1.9 (2), 4.2.1.9 (4): Iluminação noutros locais
Informação visual: sinalética, pictogramas, informação impressa ou dinâmica	Detalhe das informações a fornecer Localização das informações	Características detalhadas da informação visual
Informação vocal	Secção 4.2.1.11 na íntegra	
Largura e bordo da plataforma	Secção 4.2.1.12 na íntegra	
Extremo da plataforma	Secção 4.2.1.13 na íntegra	
Equipamento auxiliar de embarque nas plataformas	Secção 4.2.1.14 na íntegra	
Passagens de nível para peões em estações	Secção 4.2.1.15 na íntegra	

4.2.1.1. Lugares de estacionamento para pessoas com deficiência ou com mobilidade reduzida

- 1) Sempre que as estações tenham parque de estacionamento próprio, deve haver no parque, o mais próximo possível das entradas acessíveis da estação, lugares em número suficiente e adaptados, reservados para as pessoas com deficiência ou com mobilidade reduzida que tenham o direito de os utilizar.

4.2.1.2. Percurso livre de obstáculos

- 1) Deve haver percursos de interligação livres de obstáculos entre as seguintes áreas públicas da infraestrutura, quando existam:
 - paragens de outros meios de transporte dentro do perímetro da estação (por exemplo, de táxi, autocarro, elétrico, metro, barco, etc.)
 - parques de estacionamento
 - entradas/saídas acessíveis
 - balcões de informação
 - sistemas de informação visual e audível
 - bilheteiras
 - serviços de assistência aos utentes
 - zonas de espera
 - sanitários
 - plataformas.

- 2) A extensão dos percursos livres de obstáculos deve ser a mais curta possível.
- 3) A superfície do pavimento do percurso livre de obstáculos deve ter propriedades antirreflexo.

4.2.1.2.1. Circulação horizontal

- 1) Todos os percursos livres de obstáculos, passadiços e passagens subterrâneas devem ter uma largura livre mínima de 160 cm, exceto nas áreas especificadas no ponto 2 da secção 4.2.1.3 (portas), no ponto 3 da secção 4.2.1.12 (plataformas) e no ponto 2 da secção 4.2.1.15 (passagens de nível).
- 2) Sempre que existam soleiras num percurso horizontal, estas devem contrastar com o pavimento circundante e não ter altura superior a 2,5 cm.

4.2.1.2.2. Circulação vertical

- 1) Quando um percurso livre de obstáculos tiver uma mudança de nível, deve existir um trecho sem degraus, em alternativa às escadas, para as pessoas com mobilidade reduzida.
- 2) As caixas de escada nos percursos livres de obstáculos devem ter uma largura mínima de 160 cm entre os corrimãos. No mínimo, o primeiro e o último degrau devem ser indicados por uma faixa contrastante e devem ser instalados avisos táteis no pavimento antes do primeiro degrau, na descida, pelo menos.
- 3) Quando não houver ascensores, devem ser instaladas rampas para as pessoas com deficiência ou com mobilidade reduzida que não possam utilizar as escadas. A inclinação destas rampas deve ser moderada; só é permitida uma inclinação acentuada em distâncias curtas.
- 4) As escadas e rampas devem ter corrimãos em ambos os lados e a dois níveis.
- 5) Quando não houver rampas, devem ser instalados ascensores, no mínimo, de tipo 2, de acordo com as especificações referenciadas no apêndice A, índice 1. Os ascensores de tipo 1 só são permitidos nas estações que estejam a ser renovadas ou adaptadas.
- 6) As escadas e tapetes rolantes devem ser projetados de acordo com as especificações referenciadas no apêndice A, índice 2.
- 7) Um percurso livre de obstáculos pode incluir passagens de nível, desde que satisfaçam os requisitos da secção 4.2.1.15.

4.2.1.2.3. Identificação dos percursos

- 1) Os percursos livres de obstáculos devem estar claramente identificados através de informações visuais, como se descreve na secção 4.2.1.10.
- 2) As informações nos percursos livres de obstáculos devem ser disponibilizadas às pessoas com deficiência visual, no mínimo, através de avisos táteis e contrastantes no pavimento de circulação. Este ponto não se aplica aos percursos livres de obstáculos de/para os parques de estacionamento.
- 3) É permitido utilizar, em complemento ou como alternativa, soluções técnicas que utilizem dispositivos sonoros de comando remoto ou aplicações telefónicas. Quando se destinem a ser utilizadas como alternativa, estas soluções devem ser tratadas como soluções inovadoras.
- 4) Se existirem corrimãos ou paredes ao alcance de quem se encontrar no percurso livre de obstáculos que conduz à plataforma, estes devem apresentar informação resumida (por exemplo, o número da plataforma ou a direção) em Braille ou em letras ou números em relevo, a uma altura entre 145 cm e 165 cm.

4.2.1.3. Portas e entradas

- 1) Esta secção aplica-se a todas as portas e entradas de percursos livres de obstáculos, à exceção das portas de acesso aos sanitários não destinados a pessoas com deficiência ou com mobilidade reduzida.
- 2) As portas devem ter uma largura livre mínima útil de 90 cm e poder ser utilizadas por pessoas com deficiência ou com mobilidade reduzida.
- 3) É permitida a utilização de portas manuais, semiautomáticas ou automáticas.
- 4) Os dispositivos de comando das portas devem estar situados a uma altura entre 80 cm e 110 cm.

4.2.1.4. Superfície dos pavimentos

- 1) Todos os revestimentos dos pavimentos, superfícies do solo e superfícies de degraus devem ser antiderrapantes.
- 2) Nos edifícios da estação não pode haver irregularidades de altura ou profundidade superior a 0,5 cm em nenhum ponto da superfície do pavimento de circulação de pessoas. Excetuam-se as soleiras, os canaletos de drenagem e os avisos táteis.

4.2.1.5. Realce de obstáculos transparentes

- 1) Os obstáculos transparentes situados nos percursos utilizados pelos passageiros, que consistam em portas de vidro ou paredes transparentes, devem ser sinalizados. Estas marcações devem realçar os obstáculos transparentes. Não são obrigatórias se os passageiros estiverem protegidos contra o impacto de outra forma, por exemplo, por corrimãos ou por uma fila contínua de bancos.

4.2.1.6. Sanitários e fraldários

- 1) Se uma estação tiver sanitários, pelo menos um dos compartimentos deve ser acessível a pessoas de ambos os sexos em cadeira de rodas.
- 2) Se uma estação tiver sanitários, devem existir fraldários acessíveis a homens e mulheres.

4.2.1.7. Mobiliário e dispositivos isolados

- 1) Todos os artigos de mobiliário e dispositivos isolados das estações devem contrastar com o fundo e ter arestas arredondadas.
- 2) Dentro do perímetro da estação, o mobiliário e os dispositivos isolados (incluindo elementos em consola e suspensos) devem ser dispostos de forma a não obstruírem o caminho de invisuais ou pessoas com deficiência visual ou devem ser detetáveis por pessoas que usem bengala.
- 3) Em todas as plataformas onde os passageiros possam esperar pelos comboios e nas zonas de espera deve haver, no mínimo, uma zona de bancos e um espaço para uma cadeira de rodas.
- 4) Quando tiver proteção contra as intempéries, essa zona deve ser acessível a pessoas em cadeira de rodas.

4.2.1.8. Emissão e venda de títulos de transporte, balcões de informação e locais de atendimento dos utentes

- 1) Caso existam balcões de venda manual de títulos de transporte, balcões de informações ou locais de atendimento dos utentes ao longo do percurso livre de obstáculos, pelo menos um dos balcões deve ser acessível a pessoas em cadeira de rodas e a pessoas de estatura reduzida, e pelo menos um dos balcões deve estar munido de um dispositivo indutivo para aparelhos auditivos.
- 2) Se houver um separador de vidro entre o passageiro e o funcionário da bilheteira, deve ser possível removê-lo ou, em alternativa, o separador deve estar equipado com um dispositivo de intercomunicação. O separador deve ser de vidro transparente.
- 3) Se existirem dispositivos eletrónicos que apresentem os preços aos funcionários da bilheteira, dispositivos equivalentes devem igualmente apresentar os preços aos utentes que adquirem o título de transporte.
- 4) Se existirem distribuidores automáticos de bilhetes num percurso livre de obstáculos de uma estação, pelo menos um deve ter uma interface acessível a pessoas em cadeira de rodas e a pessoas de estatura reduzida.
- 5) Se existirem máquinas de controlo de títulos de transporte, pelo menos uma deve ter um corredor de passagem com uma largura mínima de 90 cm e permitir a passagem de cadeiras de rodas ocupadas, com um comprimento máximo de 1 250 mm. Em caso de adaptação ou renovação, é permitida uma largura mínima de 80 cm.
- 6) Se forem utilizados torniquetes, deve existir, durante o horário de funcionamento, um ponto de acesso sem torniquete para utilização por pessoas com deficiência ou com mobilidade reduzida.

4.2.1.9. Iluminação

- 1) O nível de iluminação nas áreas exteriores da estação deve ser suficiente para facilitar a localização de passagens e realçar as mudanças de nível, as portas e as entradas.
- 2) O nível de iluminação ao longo dos percursos livres de obstáculos deve estar adaptado à tarefa visual do passageiro. Deve dar-se especial atenção às mudanças de nível, às bilheteiras e aos distribuidores automáticos de bilhetes, aos balcões de informação e aos painéis de informação.

- 3) As plataformas devem estar iluminadas de acordo com as especificações referenciadas no apêndice A, índice 3 e índice 4.
- 4) A iluminação de emergência deve proporcionar visibilidade suficiente para a evacuação e para a identificação do equipamento de combate a incêndios e de segurança.

4.2.1.10. Informação visual: sinalética, pictogramas, informação impressa ou dinâmica

- 1) Devem ser facultadas as seguintes informações:
 - informações e instruções de segurança,
 - sinais de aviso, de proibição ou de obrigação,
 - informações sobre a partida dos comboios,
 - identificação dos serviços da estação, quando existam, e respetivos percursos de acesso.
- 2) Os tipos de letra, símbolos e pictogramas utilizados na informação visual devem contrastar com o fundo.
- 3) Deve ser fornecida sinalética em todos os locais onde os passageiros devam decidir do percurso a seguir e a intervalos ao longo do percurso. A sinalética, os símbolos e os pictogramas devem ser afixados de forma coerente ao longo de todo o percurso.
- 4) As informações sobre a partida dos comboios (incluindo destino, paragens intermédias, número de plataforma e horário) devem estar disponíveis a uma altura máxima de 160 cm, pelo menos em um local da estação. Este requisito aplica-se à informação impressa e dinâmica fornecida.
- 5) O tipo de letra utilizado para os textos deve ser claramente legível.
- 6) Todos os sinais de segurança, de aviso, de obrigação e de proibição devem incluir pictogramas.
- 7) Deve ser colocada sinalética de informação tátil nos:
 - sanitários, relativa a informações funcionais e pedidos de ajuda, se apropriado,
 - ascensores, de acordo com as especificações referenciadas no apêndice A, índice 1.
- 8) A informação da hora apresentada em dígitos deve ser indicada no sistema de 24 h.
- 9) Devem ser afixados os seguintes símbolos gráficos e pictogramas específicos com o símbolo de cadeira de rodas, de acordo com o apêndice N:
 - informação direcional sobre os percursos específicos para cadeiras de rodas,
 - indicação dos sanitários e outros serviços, se existentes, acessíveis a cadeiras de rodas,
 - se existir informação sobre a configuração dos comboios na plataforma, indicação do local de embarque para cadeiras de rodas.

Pode haver combinações de vários símbolos (por exemplo: ascensor, sanitários, etc.).
- 10) Sempre que existam dispositivos indutivos para aparelhos auditivos, tais dispositivos devem ser indicados pelo sinal descrito no apêndice N.
- 11) Nos sanitários acessíveis a cadeiras de rodas equipados com barras de apoio articuladas deve haver um símbolo gráfico com a barra nas posições levantada e baixada.
- 12) Num mesmo local, não pode haver mais de cinco pictogramas adjacentes associados a uma seta direcional, indicando uma única direção.
- 13) Os painéis de informação devem satisfazer os requisitos da secção 5.3.1.1. No presente ponto, o termo «painel» deve ser entendido como qualquer suporte de informação dinâmica.

4.2.1.11. Informação vocal

- 1) A informação vocal deve ter um nível STI-PA mínimo de 0,45, de acordo com as especificações referenciadas no apêndice A, índice 5.

4.2.1.12. Largura e bordo da plataforma

- 1) Numa plataforma, a zona de risco começa no bordo do lado dos carris e é definida como a zona onde os passageiros não estão autorizados a permanecer quando houver comboios a passar ou a chegar.
- 2) A largura da plataforma poderá variar ao longo do seu comprimento.

- 3) A largura mínima da plataforma sem obstáculos deve corresponder à largura da zona de risco mais a largura de dois corredores de sentidos opostos com 80 cm (160 cm). Esta dimensão pode diminuir para 90 cm nos extremos da plataforma.
- 4) São permitidos obstáculos dentro deste corredor de 160 cm. O equipamento do sistema de sinalização e o equipamento de segurança no âmbito do presente ponto não devem ser considerados obstáculos. A distância mínima entre os obstáculos e a zona de risco deve satisfazer as prescrições do quadro seguinte:

Quadro 4

Distância mínima entre os obstáculos e a zona de risco

Comprimento dos obstáculos (medido paralelamente ao bordo da plataforma)	Distância mínima até à zona de risco
< 1 m (nota 1) — obstáculo pequeno	80 cm
1 m a < 10 m — obstáculo grande	120 cm

Nota 1: Se a distância entre dois obstáculos pequenos for inferior a 2,4 m, medida paralelamente ao bordo da plataforma, tais obstáculos devem ser considerados um obstáculo grande.

Nota 2: Ao longo da distância mínima entre um obstáculo grande e a zona de risco, são permitidos obstáculos pequenos adicionais, desde que se satisfaçam os requisitos para obstáculos pequenos (distância mínima até à zona de risco e distância mínima até ao obstáculo pequeno seguinte).

- 5) Se nos comboios ou na plataforma existir equipamento auxiliar para o embarque e desembarque de pessoas em cadeiras de rodas, nos locais onde esse equipamento será utilizado deve existir, ao nível da plataforma, um espaço livre (sem obstáculos) de 150 cm entre o limite do equipamento e o local onde a cadeira de rodas fica. As novas estações devem satisfazer este requisito para todos os comboios que se prevê venham a parar na plataforma.
 - 6) O limite da zona de risco, mais afastado do bordo do lado dos carris, deve ter uma marcação visual e avisos táteis no pavimento de circulação.
 - 7) A marcação visual deve consistir numa linha de aviso antiderrapante e de cor contrastante, com uma largura mínima de 10 cm.
 - 8) Os avisos táteis no pavimento de circulação podem ser de um de dois tipos:
 - um padrão de aviso que indica um perigo no limite da zona de perigo;
 - um padrão de orientação que indica um caminho de circulação no lado seguro da plataforma.
 - 9) O material do bordo da plataforma, do lado dos carris, deve contrastar com o fundo escuro do vão.
- 4.2.1.13. Extremo da plataforma
- 1) O extremo da plataforma deve ter uma barreira a impedir o acesso público ou marcações visuais e avisos táteis no pavimento de circulação com um padrão de aviso que indique um perigo.
- 4.2.1.14. Equipamento auxiliar de embarque nas plataformas
- 1) Se for utilizada uma rampa, esta deve satisfazer os requisitos da secção 5.3.1.2.
 - 2) Se for utilizada uma plataforma elevatória, esta deve satisfazer os requisitos da secção 5.3.1.3.
 - 3) Deve ser providenciado um método de armazenamento seguro que garanta que o equipamento auxiliar de embarque, incluindo rampas portáteis, quando guardado na plataforma, não constitua um obstáculo nem coloque os passageiros em perigo.
- 4.2.1.15. Passagens de passageiros para as plataformas
- 1) Um percurso sem degraus ou livre de obstáculos pode incluir passagens de nível em estações, respeitando as normas nacionais.
 - 2) Se forem utilizadas passagens de nível como parte de percursos sem degraus, para além de outros percursos, elas devem:
 - ter uma largura mínima de 120 cm (menos de 10 m de comprimento) ou 160 cm (10 m ou mais de comprimento),
 - ter inclinações moderadas; as rampas só podem ter inclinação acentuada em distâncias curtas,

- ser concebidas de modo que o rodízio de uma cadeira de rodas, tal como definida no apêndice M, não possa ficar preso entre a superfície da passagem de nível e o carril,
 - nos casos em que os acessos a passagens de nível estejam equipados com chicanas de segurança para evitar que as pessoas atravessem as linhas de forma não intencional/não controlada, a largura mínima das passagens na linha reta e na chicana pode ser inferior a 120 cm, com um mínimo de 90 cm, mas deve ser suficiente para uma pessoa em cadeira de rodas fazer manobras.
- 3) Se existirem passagens de nível em percursos livres de obstáculos que sejam solução única para todos os passageiros, elas devem:
- satisfazer todas as especificações acima enumeradas,
 - ter marcações táteis e visuais para identificar o início e o fim,
 - estar vigiadas ou, com base nas normas nacionais, providas de equipamento para a passagem segura de invisuais ou pessoas com deficiência visual e/ou ser comandadas para assegurar a passagem segura de pessoas com deficiência visual.
- 4) Se não for possível satisfazer algum dos requisitos acima enumerados, a passagem de nível para peões não deve ser considerada parte do percurso sem degraus ou livre de obstáculos.

4.2.2. Subsistema «material circulante»

- 1) À luz dos requisitos essenciais enunciados no capítulo 3, as especificações técnicas e funcionais do subsistema «material circulante» relacionadas com a acessibilidade para as pessoas com deficiência ou com mobilidade reduzida são organizadas do seguinte modo:
- bancos
 - espaços para cadeiras de rodas
 - portas
 - iluminação
 - sanitários
 - passagens livres de obstáculos
 - informação dos utentes
 - alterações de altura
 - corrimãos
 - compartimentos-cama acessíveis a cadeiras de rodas
 - disposição dos degraus de acesso e saída do veículo

4.2.2.1. Bancos

4.2.2.1.1. Generalidades

- 1) Devem instalar-se em todos os bancos de coxia pegas, varões verticais ou outros elementos que possam ser utilizados para assegurar a estabilidade das pessoas que se encontrem no corredor, exceto se o banco, quando na posição vertical, estiver, no máximo, a 200 mm:
- das costas de outro banco virado na direção oposta que tenha uma pega, varão vertical ou outros elementos que possam ser utilizados para assegurar a referida estabilidade,
 - de um corrimão ou de uma divisória.
- 2) As pegas ou outros elementos que possam ser utilizados para assegurar a estabilidade das pessoas devem ser instalados a uma altura entre 800 mm e 1 200 mm acima do pavimento, medida a partir do centro da parte utilizável da pega, não devem sobressair para o corredor e devem contrastar com o banco.
- 3) Nas zonas com bancos longitudinais fixos deve instalar-se corrimãos para proporcionar estabilidade às pessoas. Os corrimãos devem estar a uma distância máxima de 2 000 mm entre si e a uma altura entre 800 mm e 1 200 mm acima do pavimento e devem contrastar com a zona circundante no interior do veículo.
- 4) As pegas e outros elementos não podem ter arestas vivas.

4.2.2.1.2. Lugares prioritários

4.2.2.1.2.1. Generalidades

- 1) Pelo menos 10 % dos bancos de cada composição indeformável ou veículo individual e de cada classe devem ser designados lugares prioritários para pessoas com deficiência ou com mobilidade reduzida.
- 2) Os lugares prioritários, e os veículos em que estão disponíveis, devem ser identificados com sinais em conformidade com o apêndice N, com a indicação clara de que esses lugares devem ser cedidos às pessoas que a eles têm direito.
- 3) Os lugares prioritários devem estar situados no compartimento de passageiros e na proximidade imediata das portas exteriores. Nas composições ou veículos de dois pisos, pode haver lugares prioritários em ambos os pisos.
- 4) O nível de equipamento dos lugares prioritários deve ser, no mínimo, igual ao utilizado nos lugares gerais do mesmo tipo.
- 5) Quando os bancos de um determinado tipo tiverem apoios para os braços, os dos lugares prioritários do mesmo tipo devem ser rebatíveis, exceto os apoios situados ao longo da parede lateral do veículo, ou ao longo de uma divisória no caso dos compartimentos. Deve ser possível levantar o apoio para uma posição paralela ao encosto do banco, para permitir o acesso sem restrições ao lugar ou aos lugares prioritários adjacentes.
- 6) Os lugares prioritários não podem ter bancos rebatíveis.
- 7) Os lugares prioritários e o espaço disponível para os ocupantes devem estar em conformidade com as figuras H1 a H4 do apêndice H.
- 8) A superfície útil do assento nos lugares prioritários deve ter uma largura mínima de 450 mm (ver figura H1).
- 9) A parte mais elevada da almofada do assento nos lugares prioritários deve estar a uma altura entre 430 e 500 mm em relação ao pavimento, na extremidade dianteira do assento.
- 10) A altura livre mínima acima de cada banco deve ser de 1 680 mm em relação ao pavimento, exceto nos comboios de dois pisos com bagageira por cima dos bancos. Nesses casos, é permitida uma altura livre de 1 520 mm nos lugares prioritários localizados debaixo da bagageira, desde que pelo menos 50 % dos lugares prioritários tenham uma altura livre de 1 680 mm.
- 11) No caso dos bancos reclináveis, as dimensões devem ser medidas quando estiverem na posição vertical máxima.

4.2.2.1.2.2. Bancos com a mesma orientação

- 1) No caso dos lugares prioritários orientados no mesmo sentido, o espaço livre à frente de cada banco deve estar em conformidade com a figura H2.
- 2) A distância mínima entre a frente do encosto do banco e o plano vertical que atravessa o ponto mais posterior do banco da frente deve ser de 680 mm, medida a partir do centro do banco, 70 mm acima do ponto de contacto entre o assento e o encosto.
- 3) O espaço livre mínimo, ao nível do assento, entre o bordo do assento e o referido plano vertical do banco da frente deve ser de 230 mm.

4.2.2.1.2.3. Disposição dos bancos frente a frente

- 1) Se existirem lugares prioritários dispostos frente a frente, a distância mínima entre os bordos dos assentos deve ser de 600 mm (ver figura H3). Essa distância deve ser mantida mesmo que um dos lugares dispostos frente a frente não seja um lugar prioritário.
- 2) Nos lugares prioritários dispostos frente a frente equipados com uma mesa entre si, a distância horizontal mínima livre entre o bordo do assento e o bordo da mesa virado para o banco deve ser de 230 mm (ver figura H4). Quando um dos lugares dispostos frente a frente não for um lugar prioritário, a distância deste à mesa pode ser reduzida, desde que a distância entre os bordos dos assentos continue a ser de 600 mm. As mesas montadas em paredes laterais e cujo comprimento não ultrapasse a linha central do lugar junto à janela não precisam de ser levadas em consideração para atestar a conformidade com o presente ponto.

4.2.2.2. Espaços para cadeiras de rodas

- 1) Consoante o comprimento do comboio, excluindo a locomotiva ou a cabeça motora, o número mínimo de espaços para cadeiras de rodas deve estar de acordo com o seguinte quadro:

Quadro 5

Número mínimo de espaços para cadeiras de rodas, por comprimento do comboio

Comprimento do comboio	Número de espaços para cadeiras de rodas por comboio
Menos de 30 m	1 espaço
Entre 30 e 205 metros	2 espaços
Entre 205 a 300 metros	3 espaços
Mais de 300 metros	4 espaços

- 2) Para assegurar a estabilidade, estes espaços devem ser concebidos de forma a que as cadeiras de rodas fiquem orientadas no sentido de marcha do comboio ou no sentido oposto.
- 3) Ao longo de toda a extensão do espaço para cadeiras de rodas, a largura deve ser de 700 mm desde o nível do pavimento até uma altura mínima de 1 450 mm, com uma largura adicional de 50 mm, para dar espaço para a colocação das mãos de cada lado adjacente a qualquer obstáculo que afete o espaço para as mãos das pessoas em cadeiras de rodas (por exemplo, uma parede ou uma estrutura), num espaço situado a uma altura de 400 mm a 800 mm acima do pavimento (se um dos lados da cadeira de rodas estiver adjacente ao corredor, não se exige o espaço adicional de 50 mm nesse lado da cadeira de rodas, dado que o espaço já se encontra livre).
- 4) A distância mínima no plano longitudinal entre a parte posterior do espaço para cadeiras de rodas e a superfície seguinte deve estar em conformidade com o apêndice I, figuras I1 a I3.
- 5) Não pode existir qualquer obstáculo no referido espaço, entre o pavimento e o teto do veículo, além de uma bagageira superior, um corrimão fixado à parede ou ao teto, de acordo com os requisitos da secção 4.2.2.9, ou uma mesa.
- 6) A parte posterior do espaço para cadeiras de rodas deve ser uma estrutura ou outro acessório apropriado com, pelo menos, 700 mm de largura. A altura da estrutura ou acessório deve ser suficiente para impedir que uma cadeira de rodas com as costas viradas para o mesmo tombe para trás.
- 7) Podem ser instalados bancos rebatíveis no espaço para cadeiras de rodas, mas, quando estiverem recolhidos, devem continuar a ser observados os requisitos dimensionais do referido espaço.
- 8) Não é permitida a instalação de qualquer equipamento permanente, como ganchos para bicicletas ou barras porta-esquis, no espaço para cadeiras de rodas ou imediatamente à frente.
- 9) À frente ou junto ao espaço para cadeiras de rodas deve estar disponível pelo menos um banco para o acompanhante da pessoa em cadeira de rodas. O banco deve proporcionar o mesmo nível de conforto que os restantes e poderá estar situado do outro lado do corredor.
- 10) Nos comboios com velocidade máxima de projeto superior a 250 km/h, à exceção dos comboios de dois pisos, deve ser possível a uma pessoa em cadeira de rodas que ocupe um espaço para cadeira de rodas transferir-se para um lugar de passageiro equipado com apoio de braços rebatível. Tal transferência é efetuada pela própria pessoa em cadeira de rodas, de forma autónoma. Nesse caso, o lugar do acompanhante pode ser mudado para outra fila. Este requisito é aplicável até ao número de espaços para cadeiras de rodas por comboio especificado no quadro 5.
- 11) No espaço para cadeiras de rodas deve haver um dispositivo de pedido de ajuda que permita ao ocupante, em caso de perigo, informar alguém que possa tomar medidas adequadas.
- 12) O dispositivo de pedido de ajuda deve ser colocado ao alcance de qualquer pessoa sentada numa cadeira de rodas, conforme ilustrado no apêndice L, figura L1.

- 13) O dispositivo de pedido de ajuda não pode ser colocado numa reentrância estreita que impeça a sua ativação intencional imediata com a palma da mão, mas pode ser protegido contra utilização acidental.
- 14) A interface do dispositivo de pedido de ajuda é definida na secção 5.3.2.6.
- 15) Para identificação do espaço para cadeiras de rodas, deve afixar-se junto ao mesmo ou no seu interior um sinal em conformidade com o apêndice N.

4.2.2.3. Portas

4.2.2.3.1. Generalidades

- 1) Os presentes requisitos aplicam-se apenas a portas de acesso a outra área pública do comboio, à exceção das portas dos sanitários.
- 2) Para bloquear ou desbloquear a abertura de uma porta de comando manual acessível ao público, deve ser possível acionar o dispositivo de comando com a palma da mão exercendo uma força máxima de 20 N.
- 3) Os dispositivos de comando das portas, quer sejam puxadores manuais, botões de pressão ou outros dispositivos, devem contrastar com a superfície onde estão montados.
- 4) A respetiva interface com os passageiros deve satisfazer as especificações da secção 5.3.2.1.
- 5) Se os dispositivos de comando para abertura e fecho das portas estiverem situados um por cima do outro, o dispositivo superior deve ser sempre o de abertura.

4.2.2.3.2. Portas exteriores

- 1) Todas as portas exteriores de acesso dos passageiros devem ter uma largura livre mínima útil de 800 mm quando abertas.
- 2) Nos comboios com velocidade máxima de projeto inferior a 250 km/h, as portas de acesso para cadeiras de rodas que permitam um acesso nivelado, tal como definido na secção 2.3, devem ter uma largura livre útil mínima de 1 000 mm quando abertas.
- 3) Todas as portas exteriores de acesso dos passageiros devem ser sinalizadas no lado exterior de forma a contrastarem com a parte lateral do veículo à sua volta.
- 4) As portas exteriores indicadas como acessíveis a cadeiras de rodas devem ser as mais próximas dos espaços para cadeiras de rodas.
- 5) As portas utilizadas para o acesso de cadeiras de rodas devem estar claramente sinalizadas de acordo com o apêndice N.
- 6) No interior do veículo, a posição das portas exteriores deve ser claramente sinalizada por meio do contraste do piso adjacente.
- 7) Quando a porta é desbloqueada para abertura, deve ser emitido um sinal claramente audível e visível para as pessoas no interior e no exterior do comboio. Este sinal de aviso deve ser emitido durante cinco segundos, no mínimo, a menos que a porta seja entretanto aberta, podendo, neste caso, o sinal cessar após três segundos.
- 8) Quando as portas se abrirem automaticamente ou forem comandadas à distância pelo maquinista ou outro membro da tripulação, o sinal de aviso deve ser emitido durante três segundos, no mínimo, a partir do momento em que as portas começam a abrir-se.
- 9) Antes do encerramento de portas que fechem automaticamente ou sejam comandadas à distância, deve ser emitido um sinal de aviso audível e visível para as pessoas no interior e exterior do comboio. O sinal deve começar, no mínimo, dois segundos antes de a porta começar a fechar-se e deve continuar durante o encerramento da porta.
- 10) A fonte de som dos sinais de aviso das portas deverá estar situada na zona onde está o dispositivo de comando ou, caso este não exista, junto à porta.
- 11) O sinal visível deve ser visível do interior e do exterior do comboio, devendo estar localizado de forma a minimizar a probabilidade de ficar encoberto pelos passageiros que se encontram no vestíbulo.
- 12) Os sinais de aviso audíveis das portas de passageiros devem satisfazer as especificações do apêndice G.
- 13) A ativação da porta deve ser efetuada pela tripulação do comboio, ser semiautomática (ou seja, acionamento pelo passageiro através do botão de pressão) ou ser automática.
- 14) O dispositivo de comando da porta deve estar situado na folha da porta ou junto à mesma.

- 15) O centro dos dispositivos de comando das portas exteriores que podem ser acionados da plataforma deve estar a uma altura igual ou superior a 800 mm e igual ou inferior a 1 200 mm, medida verticalmente acima do nível da plataforma, para todas as plataformas para as quais o comboio foi dimensionado. Se o comboio tiver sido dimensionado para uma altura única de plataforma, o centro dos dispositivos de comando das portas exteriores deve estar a uma altura igual ou superior a 800 mm e igual ou inferior a 1 100 mm, medida verticalmente acima do nível da plataforma.
- 16) O centro dos dispositivos de comando das portas exteriores no interior dos veículos deve estar a uma altura igual ou superior a 800 mm e igual ou inferior a 1 100 mm, medida verticalmente acima do nível do pavimento do veículo.

4.2.2.3.3. Portas interiores

- 1) As portas interiores automáticas e semiautomáticas devem incluir dispositivos que impeçam que os passageiros fiquem entalados.
- 2) As portas interiores acessíveis a pessoas em cadeiras de rodas devem ter uma largura livre útil mínima de 800 mm.
- 3) A força necessária para abrir ou fechar uma porta manual não deve ser superior a 60 N.
- 4) O centro dos dispositivos de comando das portas interiores deve estar a uma altura igual ou superior a 800 mm e igual ou inferior a 1 100 mm, medida verticalmente acima do nível do pavimento do veículo.
- 5) As portas automáticas de ligação entre veículos devem funcionar de forma sincronizada ou a segunda porta deve abrir-se após detetar automaticamente as pessoas que se deslocam na sua direção.
- 6) Se mais de 75 % da superfície de uma porta for de material transparente, a porta deve ser claramente sinalizada com avisos visuais.

4.2.2.4. Iluminação

- 1) Os valores mínimos do nível de iluminação médio das áreas para passageiros devem estar em conformidade com a secção 4.1.2 das especificações referenciadas no apêndice A, índice 6. Os requisitos relativos à uniformidade destes valores não são aplicáveis para efeitos da conformidade com a presente ETI.

4.2.2.5. Sanitários

- 1) Quando um comboio estiver equipado com sanitários, deve ser assegurado o acesso a sanitários universais a partir do espaço para cadeiras de rodas.
- 2) Os sanitários universais devem satisfazer os requisitos das secções 5.3.2.2 e 5.3.2.4.
- 3) Quando um comboio estiver equipado com sanitários, deve existir um fraldário. Se não houver um fraldário separado ou se o fraldário separado não for acessível a pessoas em cadeiras de rodas, os sanitários universais devem estar equipados com uma mesa integrada. A mesa deve satisfazer os requisitos da secção 5.3.2.5.

4.2.2.6. Passagens livres de obstáculos

- 1) A partir da entrada do veículo, a secção da passagem livre de obstáculos deve ser a seguinte:
 - ao longo do veículo, a indicada na figura J1 do apêndice J,
 - entre veículos de uma composição indeformável, a indicada na figura J2 do apêndice J,
 - de e para portas de acesso para cadeiras de rodas, espaços para cadeiras de rodas e áreas acessíveis a cadeiras de rodas, incluindo compartimentos-cama e sanitários universais, se existentes, a indicada na figura J3 do apêndice J.
- 2) Não se exige o cumprimento do requisito de altura mínima:
 - em todas as áreas dos veículos de dois pisos,
 - nas intercomunicações e nas áreas de portas dos veículos de um piso.

Nestas áreas, admite-se uma altura livre reduzida em consequência de restrições estruturais (gabari, espaço físico).

- 3) Junto ao espaço para cadeiras de rodas e noutros locais onde as cadeiras de rodas precisem de rodar 180°, deve estar disponível uma zona de viragem com um diâmetro mínimo de 1 500 mm. O espaço para cadeiras de rodas poderá fazer parte do círculo de viragem.
- 4) Se a pessoa em cadeira de rodas precisar de mudar de direção, a largura de passagem de ambos os corredores deve ser de acordo com o quadro K1 do apêndice K.

4.2.2.7. Informação dos utentes

4.2.2.7.1. Generalidades

- 1) Devem ser facultadas as seguintes informações:
 - informações e instruções de segurança,
 - instruções de segurança audíveis, conjugadas com sinais visíveis em caso de emergência,
 - sinais de aviso, de proibição ou de obrigação,
 - informações sobre o itinerário do comboio, incluindo informações acerca de atrasos e paragens não planeadas,
 - informações sobre a localização dos serviços existentes a bordo.
- 2) A informação visual deve contrastar com o fundo envolvente.
- 3) O tipo de letra utilizado para os textos deve ser claramente legível.
- 4) A informação da hora apresentada em dígitos deve ser indicada no sistema de 24 h.

4.2.2.7.2. Sinalética, pictogramas e informação tátil

- 1) Todos os sinais de segurança, de aviso, de obrigação e de proibição devem incluir pictogramas e ser concebidos de acordo com as especificações referenciadas no apêndice A, índice 7.
- 2) Num mesmo local, não podem existir mais de cinco pictogramas adjacentes associados a uma seta direcional, indicando uma única direção.
- 3) Devem ser afixados os seguintes pictogramas específico, com o símbolo de cadeira de rodas de acordo com o apêndice N:
 - informação direcional sobre os serviços acessíveis a cadeiras de rodas,
 - indicação da localização da porta acessível a cadeiras de rodas, no exterior do comboio,
 - indicação do espaço para cadeiras de rodas, no interior do comboio,
 - indicação dos sanitários universais.

Pode haver combinações de vários símbolos (por exemplo: número da carruagem, sanitários, etc.).
- 4) Sempre que existam dispositivos indutivos para aparelhos auditivos, tais dispositivos devem ser indicados por um pictograma em conformidade com o apêndice N.
- 5) Nos sanitários universais equipados com barras de apoio articuladas deve existir um pictograma com a barra nas posições levantada e baixada.
- 6) Se existirem lugares reservados no veículo, o número ou letra do veículo (utilizado no sistema de reservas) deve ser afixado na parte exterior de todas as portas de acesso ou junto às mesmas. O número ou letra deve ser apresentado em caracteres com uma altura mínima de 70 mm e deve ser visível quando a porta estiver aberta ou fechada.
- 7) Se os bancos forem identificados através de números ou letras, estes devem ser afixados nos bancos ou junto aos mesmos, em caracteres com uma altura mínima de 12 mm. Os números ou letras devem contrastar com o respetivo fundo.
- 8) Deve ser colocada sinalética de informação tátil em:
 - sanitários e compartimentos-cama acessíveis a cadeiras de rodas, relativa a informações funcionais e dispositivos de pedido de ajuda, se apropriado,
 - material circulante, relativa a botões de abertura/fecho de portas de acesso de passageiros e dispositivos de pedido de ajuda.

4.2.2.7.3. Informação visual dinâmica

- 1) O destino final ou o itinerário deve ser indicado no exterior do comboio, do lado da plataforma, junto a, pelo menos, uma das portas de entrada dos passageiros e, no mínimo, em veículos alternados do comboio.
- 2) Quando os comboios circularem em redes em que seja fornecida informação visual dinâmica na plataforma da estação a intervalos máximos de 50 m e sejam igualmente apresentadas, na cabeça do comboio, informações sobre o destino ou o itinerário, não é obrigatória a apresentação de informações na parte lateral dos veículos.
- 3) O destino final ou o itinerário do comboio deve ser indicado no interior de cada veículo.
- 4) A paragem seguinte do comboio deve ser indicada de modo que seja legível a partir de, pelo menos, 51 % dos bancos de cada veículo, incluindo 51 % dos lugares prioritários, e a partir de todos os espaços para cadeiras de rodas.
- 5) Essa informação deve ser exibida pelo menos dois minutos antes da chegada à estação em causa. Se a estação seguinte estiver a menos de dois minutos de viagem, o seu nome deve ser exibido imediatamente após a partida da estação anterior.
- 6) A exigência de as informações sobre o destino e a «próxima paragem» serem visíveis a partir de 51 % dos bancos não se aplica às carruagens de compartimentos com oito bancos ou menos, servidos por um corredor adjacente. No entanto, estas informações devem ser visíveis para os passageiros que se encontrem no corredor, junto ao compartimento, e para os que se encontrem no espaço para cadeiras de rodas.
- 7) As informações sobre a paragem seguinte e o destino final podem ser exibidas no mesmo suporte. Contudo, assim que o comboio parar, deve ser exibido o destino final.
- 8) Se o sistema for automático, deve ser possível eliminar ou corrigir informações incorretas ou que induzam em erro.
- 9) Os painéis de informação interiores e exteriores devem satisfazer os requisitos da secção 5.3.2.7. No presente ponto, o termo «painel» deve ser entendido como qualquer suporte de informação dinâmica.

4.2.2.7.4. Informação audível dinâmica

- 1) Os comboios devem estar equipados com uma instalação sonora para comunicação de mensagens de rotina ou emergência pelo maquinista ou por outro membro da tripulação responsável pelos passageiros.
- 2) A instalação sonora pode ser operada manualmente, de forma automática ou pré-programada. Se for automática, deve ser possível eliminar ou corrigir informações incorretas ou que induzam em erro.
- 3) A instalação sonora deve poder anunciar o destino e a paragem seguinte do comboio em cada paragem ou à partida após cada paragem.
- 4) A instalação sonora deve poder anunciar a paragem seguinte do comboio pelo menos dois minutos antes da chegada à mesma. Se a estação seguinte estiver a menos de dois minutos de viagem, o seu nome deverá ser anunciado imediatamente após a partida da estação anterior.
- 5) A informação vocal deve ter um nível STI-PA mínimo de 0,45, de acordo com as especificações referenciadas no apêndice A, índice 5. A instalação sonora deve satisfazer este requisito em todos os locais com bancos e nos espaços para cadeiras de rodas.

4.2.2.8. Alterações de altura

- 1) Os degraus interiores (exceto os de acesso exterior) devem ter uma altura máxima de 200 mm e uma profundidade mínima de 280 mm, medidas no eixo central das escadas. Nas escadas de acesso aos pisos superior e inferior de comboios de dois pisos, este valor poderá ser reduzido para 270 mm.
- 2) No mínimo, o primeiro e o último degrau devem ser indicados por uma faixa contrastante, com uma profundidade de 45 mm a 55 mm a toda a largura do degrau e na superfície anterior e superior da respetiva saliência.
- 3) As escadas constituídas por mais de três degraus devem ter corrimãos de ambos os lados e a dois níveis. O corrimão mais alto deve estar a uma altura entre 850 mm e 1 000 mm acima do pavimento. O mais baixo deve estar a uma altura entre 500 mm e 750 mm acima do pavimento.

- 4) As escadas constituídas por um, dois ou três degraus devem ter, de ambos os lados, pelo menos um corrimão ou outro elemento que possa ser utilizado para assegurar a estabilidade das pessoas.
- 5) Os corrimãos devem satisfazer o disposto na secção 4.2.2.9.
- 6) Não são permitidos degraus entre o vestíbulo de uma porta exterior acessível a cadeiras de rodas, o espaço para cadeiras de rodas, um compartimento-cama universal e os sanitários universais, exceto uma faixa na soleira da porta com uma altura máxima de 15 mm ou exceto no caso de existir um ascensor para vencer o degrau. O ascensor deve satisfazer requisitos da secção 5.3.2.10.
- 7) A inclinação das rampas existentes no material circulante não pode exceder os seguintes valores:

Quadro 6

Inclinação máxima das rampas existentes no material circulante

Comprimento da rampa	Inclinação máxima (graus)	Inclinação máxima (%)
Percurso entre o vestíbulo de uma porta exterior acessível a cadeiras de rodas, o espaço para cadeiras de rodas, um compartimento-cama acessível a cadeiras de rodas e os sanitários universais		
Até 840 mm em carruagens de um piso	6,84	12
Até 840 mm em carruagens de dois pisos	8,5	15
> 840 mm	3,58	6,25
Outras áreas do comboio		
> 1 000 mm	6,84	12
600 mm a 1 000 mm	8,5	15
Menos de 600 mm	10,2	18

Nota: a inclinação deve ser medida com o veículo imobilizado numa via em alinhamento reto e em patamar.

4.2.2.9. Corrimãos

- 1) Todos os corrimãos instalados num veículo devem ter uma secção circular, com um diâmetro externo de 30 mm a 40 mm, e devem estar a uma distância livre mínima de 45 mm de qualquer superfície adjacente para além dos seus suportes.
- 2) Se os corrimãos forem curvos, o raio da superfície interna da curva não pode ser inferior a 50 mm.
- 3) Todos os corrimãos devem contrastar com o fundo.
- 4) As portas exteriores devem ter corrimãos de ambos os lados, fixos internamente o mais próximo possível da parede exterior do veículo. Pode haver uma exceção para um dos lados da porta, se estiver equipada com um dispositivo, como um ascensor integrado.
- 5) Estes corrimãos devem ser:
 - corrimãos verticais, que se devem prolongar entre 700 mm e 1 200 mm acima do limiar do primeiro degrau de todas as portas exteriores,
 - corrimãos adicionais, a uma altura entre 800 mm e 900 mm acima do primeiro degrau utilizável e paralelos à linha de intersecção das saliências dos degraus nas portas com mais de dois degraus de entrada.
- 6) No interior ou junto das intercomunicações de largura inferior a 1 000 mm e comprimento superior a 2 000 mm, acessíveis aos passageiros, devem existir corrimãos ou pegas.

- 7) As intercomunicações de largura igual ou superior a 1 000 mm devem estar equipadas com corrimãos ou pegas no interior.

4.2.2.10. Compartimentos-cama acessíveis a cadeiras de rodas

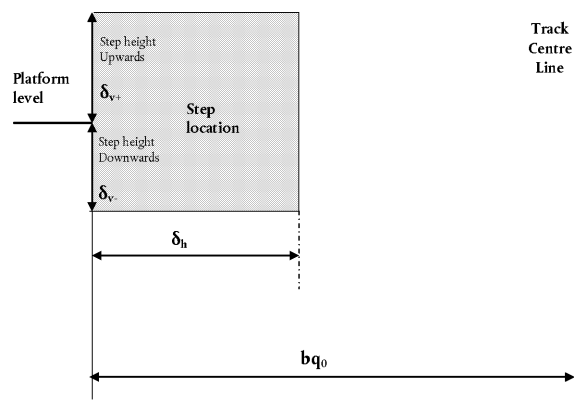
- 1) Os comboios com compartimentos-cama para passageiros devem incluir um veículo com pelo menos um compartimento-cama acessível a cadeiras de rodas.
- 2) Os comboios com mais de um veículo com compartimentos-cama para passageiros devem ter pelo menos dois compartimentos-cama acessíveis a cadeiras de rodas.
- 3) Se um veículo dispuser de compartimentos-cama acessíveis a cadeiras de rodas, deve ser afixado no lado exterior da porta do veículo e da porta dos compartimentos-cama um sinal conforme com o apêndice N.
- 4) O espaço interior dos compartimentos-cama acessíveis a cadeiras de rodas deve satisfazer os requisitos da secção 4.2.2.6 relativos às ações previsíveis de uma pessoa em cadeira de rodas no compartimento-cama.
- 5) Nos compartimentos-cama devem existir pelo menos dois dispositivos de pedido de ajuda que, ao serem acionados, enviem um sinal a alguém que possa tomar medidas adequadas; não se exige que iniciem uma comunicação.
- 6) A interface dos dispositivos de pedido de ajuda é definida na secção 5.3.2.6.
- 7) Um dos dispositivos de pedido de ajuda deve estar localizado a uma altura máxima de 450 mm, medida verticalmente da superfície do pavimento ao centro do comando. O dispositivo deve ser posicionado de modo que uma pessoa deitada no chão o possa alcançar.
- 8) O segundo dispositivo de pedido de ajuda deve estar a uma altura entre 600 mm e 800 mm, medida verticalmente da superfície do pavimento ao centro do comando.
- 9) Os dois dispositivos de pedido de ajuda devem ser instalados em superfícies verticais diferentes no compartimento-cama.
- 10) Os dispositivos de pedido de ajuda devem ser diferentes de todos os outros comandos no compartimento-cama, ter uma cor diferente dos outros dispositivos de comando e contrastar com o respetivo fundo.

4.2.2.11. Disposição dos degraus de acesso e saída do veículo

4.2.2.11.1. Requisitos gerais

- 1) Deve demonstrar-se que o ponto central da saliência do degrau de cada porta de acesso em ambos os lados de um veículo centrado na via e em condições de exploração normal, com rodas novas, está situado no interior da superfície identificada como «step location» na figura 1.

Figura 1



- 2) Os valores de b_{q0} , δ_h , δv_+ e δv_- dependem do tipo de plataforma em que o material circulante deverá parar. Devem ser os seguintes:
- b_{q0} é calculado com base na bitola da via na qual o comboio irá circular, de acordo com as especificações referenciadas no apêndice A, índice 8. As bitolas são definidas no capítulo 4.2.3.1 da ETI INF,
 - δ_h , δv_+ e δv_- são definidos nos quadros 7 a 9.

Quadro 7, aplicável a todo o material circulante que se destine a parar, em exploração normal, em plataformas de 550 mm de altura:

Quadro 7

Valores de δ_h , δv_+ e δv_- para uma plataforma de 550 mm

	δ_h mm	δv_+ mm	δv_- mm
numa via reta em patamar	200	230	160
numa via com um raio de curva de 300 m	290	230	160

Quadro 8, aplicável a todo o material circulante que se destine a parar, em exploração normal, em plataformas de 760 mm de altura:

Quadro 8

Valores de δ_h , δv_+ e δv_- para uma plataforma de 760 mm

	δ_h mm	δv_+ mm	δv_- mm
numa via reta em patamar	200	230	160
numa via com um raio de curva de 300 m	290	230	160

Quadro 9, aplicável a todo o material circulante com dois ou mais degraus de acesso que se destine a parar, em exploração normal, em plataformas de 760 mm e de 550 mm de altura:

Para um degrau aplicam-se os valores do quadro 7 acima e para o degrau seguinte em direção ao interior do veículo aplicam-se os seguintes valores, com base numa altura nominal de plataforma de 760 mm:

Quadro 9

Valores de δ_h , δv_+ e δv_- para o segundo degrau de uma plataforma de 760 mm

	δ_h mm	δv_+ mm	δv_- mm
numa via reta em patamar	380	230	160
numa via com um raio de curva de 300 m	470	230	160

- 3) A documentação técnica exigida na secção 4.2.12 da ETI LOC.PASS deve incluir informações sobre a altura e o afastamento (*offset*) da plataforma teórica que originam um vão vertical (δv_+) de 230 mm e um vão horizontal (δ_h) de 200 mm medidos a partir do ponto situado na posição central da saliência do degrau mais baixo do material circulante numa via reta em patamar.

4.2.2.11.2. Degraus de acesso/saída

- 1) Todos os degraus de acesso e saída devem ser antiderrapantes e ter uma largura livre efetiva igual à largura da porta.
- 2) Os degraus interiores para acesso do exterior devem ter uma profundidade mínima de 240 mm e uma altura máxima de 200 mm. A altura de cada degrau poderá ser aumentada para 230 mm, no máximo, se for demonstrado que desta forma é possível reduzir em uma unidade o número total de degraus necessários.
- 3) A altura de cada degrau em relação ao precedente deverá ser sempre igual.
- 4) No mínimo, o primeiro e o último degrau devem ser indicados por uma faixa contrastante, com uma profundidade de 45 mm a 55 mm, estendendo-se pelo menos a 80 % da largura dos degraus na superfície superior da respetiva saliência. Uma faixa semelhante deverá indicar a superfície anterior do último degrau, à entrada do comboio.
- 5) Os degraus de acesso exteriores, fixos ou móveis, devem ter uma altura máxima de 230 mm entre degraus e uma profundidade mínima de 150 mm.
- 6) Para efeitos das presentes especificações, se for instalado um estribo que funcione como uma extensão da soleira da porta para o exterior do veículo e se o estribo e o pavimento do veículo estiverem ao mesmo nível, o estribo não é considerado um degrau. Uma diferença de nível máxima de 60 mm entre a superfície do pavimento da soleira da porta e a do exterior do veículo, destinada a guiar e selar a porta, é igualmente permitida, não sendo considerada um degrau.
- 7) O acesso ao vestíbulo do veículo deve efetuar-se por quatro degraus, no máximo, um dos quais pode ser exterior.
- 8) Não se exige que o material circulante destinado a parar, em exploração normal, em plataformas de altura inferior a 380 mm e com portas de acesso para passageiros localizadas por cima de bogies, satisfaça o disposto nos pontos 2 e 5 acima, se for demonstrado que desta forma é possível obter uma distribuição mais uniforme da altura dos degraus.

4.2.2.12. Equipamento auxiliar de embarque

- 1) Deve existir um sistema de armazenamento seguro que garanta que o equipamento auxiliar de embarque, incluindo rampas portáteis, não choca com equipamentos auxiliares ou cadeiras de rodas dos passageiros, nem constitui qualquer perigo para os passageiros em caso de paragem súbita.
- 2) Os tipos de equipamento auxiliar de embarque a seguir podem estar presentes no material circulante, de acordo com as regras definidas na secção 4.4.3:

4.2.2.12.1. Estribo móvel e ponte móvel

- 1) Um estribo móvel é um equipamento retrátil totalmente automático integrado no veículo, abaixo do nível da soleira da porta, que é acionado em simultâneo com as sequências de abertura/fecho das portas.
- 2) Uma ponte móvel é um equipamento retrátil totalmente automático integrado no veículo, o mais próximo possível do nível da soleira da porta, que é acionado em simultâneo com as sequências de abertura/fecho das portas.
- 3) Se o estribo ou a ponte móvel se prolongar além do permitido pelo gabari, o comboio deve manter-se imobilizado enquanto o estribo ou a ponte estiver em extensão.
- 4) A extensão do estribo ou da ponte móvel deve estar concluída antes de a abertura da porta permitir a passagem de passageiros. Do mesmo modo, a sua recolha apenas pode ter início quando já não for possível a passagem de passageiros pela porta.
- 5) Os estribos e pontes móveis devem satisfazer os requisitos da secção 5.3.2.8.

4.2.2.12.2. Rampa de bordo

- 1) Uma rampa de bordo é um equipamento que é posicionado entre a soleira da porta do veículo e a plataforma. Pode ser manual, semiautomática ou automática.
- 2) As rampas de bordo devem satisfazer os requisitos da secção 5.3.2.9.

4.2.2.12.3. Ascensor integrado

- 1) Um ascensor integrado é um equipamento integrado na porta de um veículo que deve ser capaz de vencer o desnível máximo entre o pavimento do veículo e a plataforma da estação onde será utilizado.
- 2) Quando o ascensor estiver recolhido, a porta deve ter uma largura útil mínima de acordo com a secção 4.2.2.3.2.
- 3) Os ascensores integrados devem satisfazer os requisitos da secção 5.3.2.10.

4.3. Especificações técnicas e funcionais das interfaces

4.3.1. Interfaces com o subsistema «infraestrutura»

Quadro 10

Interface com o subsistema «infraestrutura»

Interface com o subsistema «infraestrutura»			
ETI PMR		ETI INF	
Parâmetro	Secção	Parâmetro	Secção
Disposição dos degraus de acesso e saída do veículo	4.2.2.11	Plataformas	4.2.9
Casos específicos respeitantes à disposição dos degraus de acesso e saída do veículo	7.3.2.6	Casos específicos respeitantes às plataformas	7.7

4.3.2. Interfaces com o subsistema «material circulante»

Quadro 11

Interface com o subsistema «material circulante»

Interface com o subsistema «material circulante»			
ETI PMR		ETI LOC/PASS	
Parâmetro	Secção	Parâmetro	Secção
Subsistema «material circulante»	4.2.2	Elementos relativos aos passageiros	4.2.5

4.3.3. Interfaces com o subsistema «aplicações telemáticas para os serviços de passageiros»

Quadro 12

Interface com o subsistema «aplicações telemáticas para os serviços de passageiros»

Interface com o subsistema ATP			
ETI PMR		ETI ATP	
Parâmetro	Secção	Parâmetro	Secção
Acessibilidade das estações Assistência ao embarque e desembarque	4.4.1	Tratamento das informações relativas ao transporte e assistência a pessoas com deficiência ou com mobilidade reduzida	4.2.6

Interface com o subsistema ATP			
ETI PMR		ETI ATP	
Parâmetro	Secção	Parâmetro	Secção
Assistência ao embarque e desembarque	4.4.2	Tratamento das informações relativas ao transporte e assistência a pessoas com deficiência ou com mobilidade reduzida	4.2.6
Acesso e reserva	4.4.2	Tratamento da disponibilidade ou reserva	4.2.9
Informação visual	4.2.1.10	Tratamento do fornecimento de informações na estação	4.2.12
Informação vocal	4.2.1.11	Tratamento do fornecimento de informações na estação	4.2.12
Informação dos utentes	4.2.2.7	Tratamento do fornecimento de informações a bordo	4.2.13

4.4. Regras de exploração

As regras de exploração que se seguem não fazem parte da avaliação dos subsistemas.

A presente ETI não especifica regras de exploração relativas à evacuação em situações de perigo, apenas os requisitos técnicos pertinentes. Os requisitos técnicos para a infraestrutura e o material circulante têm por objetivo facilitar a evacuação de todos, incluindo as pessoas com deficiência ou com mobilidade reduzida.

4.4.1. Subsistema «infraestrutura»

À luz dos requisitos essenciais enunciados no capítulo 3, as regras de exploração do subsistema «infraestrutura» relacionadas com a acessibilidade para as pessoas com deficiência ou com mobilidade reduzida são as seguintes:

— Generalidades

O gestor da infraestrutura ou o gestor da estação deve ter uma política escrita que assegure o acesso de todas as pessoas com deficiência ou com mobilidade reduzida à infraestrutura de passageiros durante o horário de funcionamento, segundo os requisitos técnicos da presente ETI. Além disso, essa política deve ser compatível com a política das empresas ferroviárias que desejem utilizar as instalações (ver secção 4.4.2), conforme adequado. A política deve ser aplicada através do fornecimento de informações adequadas ao pessoal, de procedimentos e de formação. A política relativa à infraestrutura deve incluir, entre outros elementos, regras de exploração para as seguintes situações:

— Acessibilidade das estações

Devem estabelecer-se regras de exploração que assegurem a disponibilidade das informações relativas ao nível de acessibilidade de todas as estações.

— Estações sem pessoal — Emissão e venda de títulos de transporte a passageiros com deficiência visual

Devem estabelecer-se e aplicar-se regras de exploração para as estações sem pessoal, onde só é possível comprar títulos de transporte em máquinas (ver secção 4.2.1.8). Nessas situações, deve haver sempre um método alternativo de emissão e venda de títulos de transporte acessível a passageiros com deficiência visual (por exemplo, a possibilidade de comprar o bilhete no comboio ou no destino).

— Controlo dos títulos de transporte — Torniquetes

Quando forem utilizados torniquetes para controlo dos títulos de transporte, devem aplicar-se regras de exploração que permitam um acesso paralelo a esses pontos de controlo para pessoas com deficiência ou com mobilidade reduzida. Este acesso especial deve permitir a passagem de pessoas em cadeiras de rodas e pode ser automático ou controlado por funcionários.

— Iluminação nas plataformas

É permitido desligar a iluminação nas plataformas quando não for esperado nenhum comboio.

— Informação visual e vocal — Coerência

Devem aplicar-se regras de exploração que assegurem a coerência entre a informação visual essencial e a informação vocal essencial (ver secções 4.2.1.10 e 4.2.1.11). As mensagens comunicadas pelo pessoal devem seguir procedimentos normalizados para obter a plena coerência da informação essencial.

A publicidade não deve ser combinada com a informação de encaminhamento.

Nota: para efeitos do presente ponto, as informações gerais sobre os serviços de transporte público não são consideradas publicidade.

— Sistema de informação vocal dos passageiros a pedido

Quando a informação vocal não for fornecida por uma instalação sonora na estação (ver secção 4.2.1.11), devem aplicar-se regras de exploração que assegurem um sistema alternativo de fornecimento da mesma informação audível aos passageiros na estação (por exemplo, um serviço de informação por telefone automático ou prestado por pessoal).

— Plataforma — Zona de utilização do equipamento auxiliar de embarque de cadeiras de rodas

A empresa ferroviária e o gestor da infraestrutura ou o gestor da estação devem definir em conjunto a(s) zona(s) da plataforma onde o equipamento irá provavelmente ser utilizado, tendo em conta as variações da composição dos comboios.

Devem estabelecer-se regras de exploração para determinar, sempre que possível, o ponto de paragem dos comboios de acordo com a localização dessa(s) zona(s) de utilização.

— Segurança dos equipamentos auxiliares manuais ou motorizados de embarque de cadeiras de rodas

Devem aplicar-se regras de exploração relativas à operação do equipamento auxiliar de embarque pelo pessoal da estação (ver secção 4.2.1.14).

Deve também aplicar-se uma regra de exploração relativa à utilização, pelo pessoal, da barreira de segurança amovível de ascensores de cadeiras de rodas (ver secção 4.2.1.14).

Devem ainda aplicar-se regras de exploração que assegurem que o pessoal está apto a manobrar com segurança as rampas de embarque, nomeadamente a sua abertura, fixação, elevação, descida e recolha (ver secção 4.2.1.14).

— Assistência ao embarque e desembarque

Devem aplicar-se regras de exploração que assegurem que o pessoal está ciente de que as pessoas com deficiência ou com mobilidade reduzida podem necessitar de assistência para embarcar e desembarcar e que a presta, se for necessária.

As condições para a prestação de assistência a pessoas com deficiência ou com mobilidade reduzida estão definidas no Regulamento (CE) n.º 1371/2007 ⁽¹⁾.

— Passagens de nível vigiadas

Quando forem autorizadas passagens de nível vigiadas, devem aplicar-se regras de exploração que assegurem que o respetivo pessoal presta a assistência adequada a pessoas com deficiência ou com mobilidade reduzida, incluindo a indicação do momento seguro para atravessar.

4.4.2. Subsistema «material circulante»

À luz dos requisitos essenciais enunciados no capítulo 3, as regras de exploração do subsistema «material circulante» relacionadas com a acessibilidade para as pessoas com deficiência ou com mobilidade reduzida são as seguintes:

— Generalidades

A empresa ferroviária deve ter uma política escrita que assegure o acesso ao material circulante de passageiros durante o horário de funcionamento, segundo os requisitos técnicos da presente ETI. Além disso, essa política deve ser compatível com a política do gestor da infraestrutura ou do gestor da estação (ver

⁽¹⁾ Regulamento (CE) n.º 1371/2007 do Parlamento Europeu e do Conselho, de 23 de outubro de 2007, relativo aos direitos e obrigações dos passageiros dos serviços ferroviários (JO L 315 de 3.12.2007, p. 14).

secção 4.4.1), conforme adequado. A política deve ser aplicada através do fornecimento de informações adequadas ao pessoal, de procedimentos e de formação. A política relativa ao material circulante deve incluir, entre outros elementos, regras de exploração para as seguintes situações:

— Acesso e reserva de lugares prioritários

São possíveis duas situações relativamente aos lugares classificados de «prioritários»: i) sem reserva e ii) com reserva (ver secção 4.2.2.1.2). No caso i), as regras de exploração devem ser dirigidas aos restantes passageiros (i.e. existência de sinalética), indicando que devem dar prioridade às pessoas com deficiência ou com mobilidade reduzida que tenham direito aos lugares prioritários e ceder a essas pessoas os que estiverem a ocupar. No caso ii), a empresa ferroviária deve aplicar regras de exploração que assegurem que o sistema de reserva de títulos de transporte é equitativo relativamente às pessoas com deficiência ou com mobilidade reduzida. As regras devem assegurar que, até uma dada hora-limite antes da partida, os lugares prioritários apenas estão disponíveis para reserva por pessoas com deficiência ou com mobilidade reduzida. Após a hora-limite, os lugares prioritários devem ficar disponíveis para todos os passageiros, incluindo pessoas com deficiência ou com mobilidade reduzida.

— Transporte de cães-guia

Devem estabelecer-se regras de exploração que assegurem que não é exigido pagamento adicional a pessoas com deficiência ou com mobilidade reduzida acompanhadas por um cão-guia.

— Acesso e reserva de espaços para cadeiras de rodas

As regras relativas ao acesso e reserva de lugares prioritários são igualmente aplicáveis aos espaços para cadeiras de rodas, sendo dada prioridade apenas às pessoas em cadeiras de rodas. Além disso, as regras de exploração devem assegurar a disponibilidade de lugares sentados para os acompanhantes (não PMR), (i) sem reserva ou (ii) com reserva, adjacentes ou em frente do espaço para cadeiras de rodas.

— Acesso e reserva de compartimentos-cama universais

As regras relativas à reserva de lugares prioritários são igualmente aplicáveis a compartimentos-cama universais (ver secção 4.2.2.10). No entanto, as regras de exploração não devem permitir a ocupação destes compartimentos sem reserva (ou seja, a reserva antecipada é sempre obrigatória).

— Ativação das portas exteriores pela tripulação do comboio

Devem aplicar-se regras de exploração relativas ao procedimento de ativação das portas exteriores pela tripulação do comboio, para garantir a segurança de todos os passageiros, incluindo pessoas com deficiência ou com mobilidade reduzida (ver secção 4.2.2.3.2).

— Dispositivo de pedido de ajuda em espaços para cadeira de rodas, sanitários universais ou compartimentos-cama acessíveis a cadeiras de rodas

Devem aplicar-se regras de exploração que assegurem a resposta e intervenção adequadas da tripulação do comboio em caso de ativação do dispositivo de pedido de ajuda (ver secções 4.2.2.2, 4.2.2.5 e 4.2.2.10). A resposta e a intervenção poderão variar consoante a origem do pedido de ajuda.

— Instruções de segurança audíveis em caso de emergência

Devem aplicar-se regras de exploração relativas à transmissão de instruções de segurança audíveis aos passageiros em caso de emergência (ver secção 4.2.2.7.4). As regras devem abranger a natureza das instruções e da sua transmissão.

— Informação visual e audível — Controlo da publicidade

Devem ser disponibilizadas informações pormenorizadas sobre o itinerário ou rede onde o comboio circula (incumbe à empresa ferroviária decidir da forma como esta informação é fornecida).

A publicidade não deve ser combinada com a informação de encaminhamento.

Nota: para efeitos do presente ponto, as informações gerais sobre os serviços de transporte público não são consideradas publicidade.

— Sistemas de informação automáticos — Correção manual de informações incorretas ou que induzam em erro

Devem aplicar-se regras de exploração relativas à validação e possibilidade de correção, pela tripulação do comboio, de informação automática errónea (ver secção 4.2.2.7).

- Regras relativas à comunicação do destino final e da paragem seguinte

Devem aplicar-se regras de exploração que assegurem que a paragem seguinte é anunciada com pelo menos dois minutos de antecedência (ver secção 4.2.2.7).
- Regras relativas à composição dos comboios, para tornar o equipamento auxiliar de embarque de cadeiras de rodas utilizável de acordo com a disposição das plataformas

Devem aplicar-se regras de exploração que tenham em conta as variações da composição dos comboios, de modo que as zonas de utilização segura para o equipamento auxiliar de embarque de cadeiras de rodas possam ser determinadas relativamente ao ponto de paragem dos comboios.
- Segurança dos equipamentos auxiliares manuais ou motorizados de embarque de cadeiras de rodas

Devem aplicar-se regras de exploração relativas à operação do equipamento auxiliar de embarque pela tripulação ou pelo pessoal da estação. Relativamente aos equipamentos manuais, devem ser aplicados procedimentos que garantam que o esforço físico exigido ao pessoal é mínimo. No caso de equipamentos motorizados, os procedimentos devem garantir uma operação de emergência com segurança intrínseca, caso ocorra falha de energia. Deve também aplicar-se uma regra de exploração relativa à utilização da barreira de segurança amovível nos ascensores de cadeiras de rodas pela tripulação e pelo pessoal da estação.

Devem aplicar-se regras de exploração que assegurem que a tripulação ou o pessoal da estação está apto a manobrar com segurança as rampas de embarque, nomeadamente a sua abertura, fixação, elevação, descida e recolha.
- Assistência ao embarque e desembarque

Devem aplicar-se regras de exploração que assegurem que o pessoal está ciente de que as pessoas com deficiência ou com mobilidade reduzida podem necessitar de assistência para embarcar e desembarcar e que a presta, se for necessária.

As condições para a prestação de assistência a pessoas com deficiência ou com mobilidade reduzida estão definidas no Regulamento (CE) n.º 1371/2007.

Plataforma — Zona de utilização do equipamento auxiliar de embarque de cadeiras de rodas

A empresa ferroviária e o gestor da infraestrutura ou gestor da estação devem definir em conjunto a zona da plataforma onde o equipamento irá provavelmente ser utilizado e demonstrar a sua validade. Esta zona deve ser compatível com as plataformas onde o comboio irá parar.

Consequentemente, em alguns casos, o ponto de paragem do comboio terá de ser alterado para que o presente requisito seja cumprido.

Devem aplicar-se regras de exploração que tenham em conta as variações da composição dos comboios (ver secção 4.2.1.12) de modo que o ponto de paragem dos comboios possa ser determinado relativamente às zonas de utilização do equipamento auxiliar de embarque.
- Método de acionamento de emergência dos estribos móveis

Devem aplicar-se regras de exploração relativas à recolha ou extensão de emergência da ponte móvel, em caso de falha de energia.
- Combinações operacionais de material circulante compatível e incompatível com a ETI

Na formação de comboios com material circulante compatível e incompatível, devem aplicar-se procedimentos operacionais que assegurem a disponibilidade no comboio de, pelo menos, dois espaços para cadeiras de rodas compatíveis com a presente ETI. Caso existam sanitários, deve ser assegurado o acesso das pessoas em cadeira de rodas a sanitários universais.

Com as referidas combinações de material circulante, deve haver procedimentos que assegurem que as informações visuais e audíveis sobre o itinerário estão disponíveis em todos os veículos.

É aceitável que os sistemas de informação dinâmica e os dispositivos de pedido de ajuda nos espaços para cadeiras de rodas, sanitários universais e compartimentos-cama acessíveis a cadeiras de rodas não estejam plenamente funcionais em tais combinações.

- Formação de comboios com veículos compatíveis com a ETI

Quando veículos avaliados individualmente de acordo com a secção 6.2.7 são integrados num comboio, deve haver procedimentos operacionais que assegurem que o comboio, no seu todo, está em conformidade com a secção 4.2 da presente ETI.

4.4.3. *Disponibilização de equipamento auxiliar de embarque e prestação de assistência*

O gestor da infraestrutura ou o gestor da estação e a empresa ferroviária devem acordar a disponibilização e gestão do equipamento auxiliar de embarque, bem como a prestação de assistência e a disponibilização de transporte alternativo, em conformidade com o Regulamento (CE) n.º 1371/2007, a fim de determinar quem é responsável pela exploração do equipamento auxiliar de embarque e do transporte alternativo. O gestor da infraestrutura [ou o(s) gestor(es) de estação] e a empresa ferroviária devem assegurar que a partilha de responsabilidades acordada constitui a solução global mais viável.

Tais acordos devem definir:

- as plataformas em que o gestor da infraestrutura ou o gestor da estação tem de explorar um equipamento auxiliar de embarque, bem como o material circulante com que será utilizado,
- as plataformas em que a empresa ferroviária tem de explorar um equipamento auxiliar de embarque, bem como o material circulante com que será utilizado,
- o material circulante em que a empresa ferroviária tem de disponibilizar e explorar um equipamento auxiliar de embarque, bem como as plataformas em que será utilizado,
- o material circulante em que a empresa ferroviária tem de disponibilizar um equipamento auxiliar de embarque e em que o gestor da infraestrutura ou o gestor da estação tem de explorar um equipamento auxiliar de embarque, bem como as plataformas onde será utilizado,
- as condições para a disponibilização de transporte alternativo quando:
 - não for possível chegar à plataforma por um percurso livre de obstáculos, ou
 - não for possível prestar assistência mediante a colocação de equipamento auxiliar de embarque entre a plataforma e o material circulante.

4.5. **Regras de manutenção**

4.5.1. *Subsistema «infraestrutura»*

O gestor da infraestrutura ou o gestor da estação deve estabelecer procedimentos que incluam a prestação de assistência alternativa a pessoas com deficiência ou com mobilidade reduzida durante a manutenção, substituição ou reparação de equipamentos destinados a pessoas com deficiência ou com mobilidade reduzida.

4.5.2. *Subsistema «material circulante»*

Se ocorrer uma avaria num equipamento incorporado para pessoas com deficiência ou com mobilidade reduzida (incluindo sinais táteis), a empresa ferroviária deve garantir a existência de procedimentos para a reparação ou substituição do equipamento no prazo de seis dias úteis a partir da data de notificação da avaria.

4.6. **Qualificações profissionais**

De acordo com o domínio técnico de aplicação definido na secção 1.1 e com as regras de exploração constantes da secção 4.4, as qualificações profissionais do pessoal necessário para a exploração e manutenção dos subsistemas «infraestrutura» ou «material circulante» são as seguintes:

A formação profissional do pessoal que desempenha as funções de acompanhamento dos comboios, prestação de serviços e assistência aos passageiros em estações e venda de títulos de transporte deve incluir o tema da igualdade e consciência da deficiência, incluindo as necessidades específicas das pessoas com deficiência ou com mobilidade reduzida.

A formação profissional dos técnicos e gestores responsáveis pela manutenção e exploração da infraestrutura ou do material circulante deve incluir o tema da igualdade e consciência da deficiência, incluindo as necessidades específicas das pessoas com deficiência ou com mobilidade reduzida.

4.7. **Condições de proteção da saúde e segurança**

No domínio de aplicação da presente ETI, não existem requisitos específicos relacionados com as condições de proteção da saúde e segurança do pessoal para efeitos da exploração dos subsistemas «infraestrutura» ou «material circulante» ou da aplicação da ETI.

4.8. **Registos da infraestrutura e do material circulante**

4.8.1. *Registo da infraestrutura*

As características da infraestrutura que devem ser registadas no «registo da infraestrutura ferroviária» são enumeradas na Decisão de Execução 2011/633/UE da Comissão ⁽¹⁾.

4.8.2. *Registo do material circulante*

As características do material circulante que devem ser registadas no «registo europeu dos tipos de veículos autorizados» são enumeradas na Decisão de Execução 2011/665/UE da Comissão ⁽²⁾.

5. COMPONENTES DE INTEROPERABILIDADE

5.1. **Definição**

Nos termos do artigo 2.º, alínea f), da Diretiva 2008/57/CE, «componente de interoperabilidade» é «qualquer componente elementar, grupo de componentes, subconjunto ou conjunto completo de materiais incorporados ou destinados a serem incorporados num subsistema do qual dependa, direta ou indiretamente, a interoperabilidade do sistema ferroviário. A noção de componente abrange tanto os objetos materiais como os imateriais e inclui o *software*».

5.2. **Soluções inovadoras**

Conforme se indica na secção 4.1, as soluções inovadoras poderão exigir novas especificações e/ou novos métodos de avaliação. Tais especificações e métodos de avaliação devem ser estabelecidos mediante o processo previsto no artigo 6.º do regulamento.

5.3. **Lista e características dos componentes**

Os componentes de interoperabilidade estão abrangidos pelas disposições pertinentes da Diretiva 2008/57/CE e são seguidamente enunciados.

5.3.1. *Infraestrutura*

Os seguintes elementos são considerados componentes de interoperabilidade da infraestrutura:

5.3.1.1. Painéis de informação

- 1) A dimensão dos painéis deve permitir a apresentação dos nomes das estações, bem como das palavras incluídas em mensagens. Os nomes das estações e as palavras incluídas em mensagens devem ser exibidos durante dois segundos, no mínimo.
- 2) Se for utilizado um painel com texto a correr (horizontal ou verticalmente), cada palavra completa deve ser exibida durante dois segundos, no mínimo, e a velocidade horizontal não pode ser superior a seis caracteres por segundo.
- 3) Os painéis devem ser projetados e avaliados para uma área de utilização definida pela distância máxima de visualização, de acordo com a seguinte fórmula:

Distância de leitura em mm dividida por 250 = tamanho do tipo de letra (por exemplo: 10 000 mm / 250 = 40 mm).

5.3.1.2. Rampas de plataforma

- 1) As rampas devem ser projetadas e avaliadas para uma área de utilização definida pelo vão vertical máximo que conseguem suprir com uma inclinação máxima de 18 %.
- 2) As rampas devem poder receber uma cadeira de rodas com as características descritas no apêndice M.

⁽¹⁾ Decisão de Execução 2011/633/UE da Comissão, de 15 de setembro de 2011, relativa às especificações comuns do registo da infraestrutura ferroviária (JO L 256 de 1.10.2011, p. 1).

⁽²⁾ Decisão de Execução 2011/665/UE da Comissão, de 4 de outubro de 2011, relativa ao registo europeu dos tipos de veículos ferroviários autorizados (JO L 264 de 8.10.2011, p. 32).

- 3) As rampas devem suportar, no mínimo, um peso de 300 kg colocado no centro do equipamento e distribuído por uma área de 660 mm por 660 mm.
- 4) Se a rampa for motorizada, deve ser possível manobrá-la manualmente em caso de falha de energia.
- 5) A superfície da rampa deve ser antiderrapante e ter uma largura livre efetiva mínima de 760 mm.
- 6) As rampas com uma largura livre inferior a 1 000 mm devem ter bordos elevados em ambos os lados para impedir que as rodas do equipamento auxiliar de mobilidade rolem para fora delas.
- 7) Os apoios em ambas as extremidades da rampa devem ser biselados e de altura igual ou inferior a 20 mm. Devem ostentar faixas de aviso de perigo contrastantes.
- 8) A rampa deve estar equipada com um mecanismo que a fixe em segurança, de modo que não se desloque quando for utilizada para embarque ou desembarque.
- 9) A rampa deve ostentar marcações autocontrastantes.

5.3.1.3. Plataformas elevatórias

- 1) As plataformas elevatórias devem ser projetadas e avaliadas para uma área de utilização definida pelo vão vertical máximo que conseguem vencer.
- 2) As plataformas elevatórias devem poder receber uma cadeira de rodas com as características descritas no apêndice M.
- 3) As plataformas elevatórias devem suportar, no mínimo, um peso de 300 kg colocado no centro do equipamento e distribuído por uma área de 660 mm por 660 mm.
- 4) A superfície da plataforma elevatória deve ser antiderrapante.
- 5) 800 mm e um comprimento de 1 200 mm. De acordo com o apêndice M, deve haver um comprimento adicional de 50 mm para os pés acima de uma altura de 100 mm acima da plataforma elevatória, tendo em conta que as cadeiras de rodas poderão estar viradas para fora ou para dentro.
- 6) A ponte móvel que supre o vão entre a plataforma elevatória e o pavimento da carruagem deve ter uma largura mínima de 760 mm.
- 7) Sempre que existam, os comandos de abertura, descida até ao nível do chão e elevação e recolha da plataforma elevatória devem funcionar exclusivamente sob a pressão manual constante do operador e não devem permitir uma sequência de elevação inadequada quando a plataforma estiver ocupada.
- 8) A plataforma elevatória deve incorporar um mecanismo para abertura, descida até ao nível do chão com um ocupante e elevação e recolha em vazio, em caso de falha de energia.
- 9) Nenhuma parte da plataforma elevatória poderá mover-se a uma velocidade superior a 150 mm/segundo durante a descida e a elevação de um ocupante ou superior a 600 mm/segundo durante a abertura ou recolha da plataforma (exceto se estas forem manuais).
- 10) Quando a plataforma elevatória estiver ocupada, a sua aceleração vertical e horizontal não deve ser superior a 0,3 g.
- 11) A plataforma elevatória deve estar munida de barreiras que impeçam qualquer das rodas da cadeira de rodas de rolar para fora da plataforma durante o seu funcionamento.
- 12) Uma barreira amovível ou uma característica inerente à conceção deve impedir a cadeira de rodas de rolar para fora do lado mais próximo do veículo, até que a plataforma se encontre na posição de elevação máxima.
- 13) Cada lado da plataforma elevatória que se prolongue para além do veículo na posição de elevação máxima deve ter uma barreira com uma altura mínima de 25 mm. Estas barreiras não devem interferir com as manobras para dentro ou para fora do corredor.
- 14) A barreira do lado de entrada (barreira exterior), que funciona como rampa de entrada quando a plataforma elevatória está ao nível do chão, deve ser suficiente quando levantada ou fechada; de contrário, deve ser instalado um dispositivo suplementar que impeça as cadeiras de rodas elétricas de galgarem ou anularem a barreira.
- 15) A plataforma elevatória deve permitir que as cadeiras de rodas estejam viradas para fora ou para dentro.
- 16) A plataforma elevatória deve ostentar marcações autocontrastantes.

5.3.2. *Material circulante*

Os seguintes elementos são considerados componentes de interoperabilidade do material circulante:

5.3.2.1. Interface do dispositivo de comando das portas

- 1) O dispositivo de comando das portas deve estar assinalado visualmente, no próprio dispositivo ou à sua volta, quando está ativado e deve ser possível acioná-lo com a palma da mão exercendo uma força não superior a 15 N.
- 2) O dispositivo deve ser identificável ao toque (por exemplo: marcações táteis); esta identificação deve indicar a funcionalidade.

5.3.2.2. Sanitários comuns e universais: parâmetros comuns

- 1) O centro de qualquer puxador, fecho ou dispositivo de comando da porta, no exterior ou interior do compartimento, deve estar situado a uma altura mínima de 800 mm e máxima de 1 100 mm acima da soleira da porta.
- 2) Um aviso visual e tátil (ou audível) deve indicar, no interior e no exterior do compartimento, que a porta foi trancada.
- 3) Deve ser possível acionar qualquer dispositivo de comando da porta ou outro equipamento no interior do compartimento dos sanitários (exceto fraldários e dispositivos de pedido de ajuda) exercendo uma força não superior a 20 N.
- 4) Qualquer dispositivo de comando, incluindo do sistema de autoclismo, deve contrastar com a superfície de fundo e ser identificável através do toque.
- 5) Deve existir informação clara e precisa sobre a utilização de qualquer dispositivo de comando, que utilize pictogramas e seja tátil.
- 6) O assento e a tampa da sanita, e qualquer corrimão/varão, devem contrastar com o fundo.

5.3.2.3. Sanitários comuns

- 1) Os sanitários comuns não são concebidos para o acesso de pessoas em cadeiras de rodas.
- 2) A largura mínima útil da porta deve ser de 500 mm.
- 3) Junto à sanita e ao lavatório deve existir um corrimão fixo horizontal e/ou vertical de acordo com a secção 4.2.2.9.

5.3.2.4. Sanitários universais

- 1) Os sanitários universais são sanitários que podem ser utilizados por todos os passageiros, incluindo todas as pessoas com deficiência ou com mobilidade reduzida.
- 2) A área de utilização dos sanitários universais é definida pelo método utilizado para a sua avaliação (A ou B, de acordo com a secção 6.1.3.1).
- 3) A largura livre mínima útil da porta de acesso aos sanitários deve ser de 800 mm. Quando a porta for automática ou semiautomática, deve ser possível abri-la parcialmente o suficiente para permitir ao acompanhante da pessoa em cadeira de rodas sair e voltar a entrar no compartimento.
- 4) O lado exterior da porta deve ser marcado com um sinal de acordo com o apêndice N.
- 5) No interior do compartimento dos sanitários deve existir espaço suficiente para que a cadeira de rodas definida no apêndice M possa ser manobrada para uma posição que permita a transferência lateral ou diagonal do ocupante da cadeira de rodas para o assento da sanita.
- 6) À frente da sanita, deve existir um espaço livre mínimo de 700 mm, que deverá seguir o perfil do assento da sanita.
- 7) De cada lado da sanita deve existir um corrimão, de acordo com os requisitos da secção 4.2.2.9, que se estenda pelo menos até à extremidade dianteira do assento da sanita.
- 8) O corrimão do lado de acesso da cadeira de rodas deve ser articulado, de forma a permitir a transferência sem obstáculos do ocupante da cadeira de rodas de e para o assento da sanita.

- 9) A superfície do assento da sanita, quando este estiver baixado, deve situar-se entre 450 mm e 500 mm acima do nível do pavimento.
- 10) Todos os equipamentos devem ser facilmente acessíveis a uma pessoa em cadeira de rodas.
- 11) Nos compartimentos dos sanitários deve haver pelo menos dois dispositivos de pedido de ajuda que, em caso de utilização, enviem um sinal a alguém que possa tomar medidas adequadas; não se exige que iniciem uma comunicação.
- 12) A interface dos dispositivos de pedido de ajuda é definida na secção 5.3.2.6.
- 13) Um dos dispositivos deve estar localizado a uma altura máxima de 450 mm, medida verticalmente da superfície do pavimento ao centro do comando. O dispositivo deve ser posicionado de modo que uma pessoa deitada no chão o possa alcançar.
- 14) O segundo dispositivo de pedido de ajuda deve estar a uma altura entre 800 mm e 1 100 mm, medida verticalmente da superfície do pavimento ao centro do comando.
- 15) Os dois dispositivos de pedido de ajuda devem ser instalados em superfícies verticais diferentes no compartimento, para que possam ser alcançados a partir de diversas posições.
- 16) O comando dos dispositivos de pedido de ajuda deve ser diferente de todos os outros comandos nos sanitários, ter uma cor diferente dos outros dispositivos de comando e contrastar com o respetivo fundo.
- 17) Se houver uma mesa de fraldário, a sua superfície útil quando aberta deve estar situada a uma altura entre 800 mm e 1 000 mm acima do nível do pavimento.

5.3.2.5. Mesa do fraldário

- 1) A superfície útil da mesa do fraldário deve ter uma largura mínima de 500 mm e um comprimento mínimo de 700 mm.
- 2) Deve ser concebida para impedir a queda acidental do bebé, não deve ter arestas vivas e deve suportar, no mínimo, 80 kg.
- 3) Deve ser possível recolhê-la com uma mão exercendo uma força igual ou inferior a 25 N.

5.3.2.6. Interface do dispositivo de pedido de ajuda

O dispositivo de pedido de ajuda deve:

- 1) Estar indicado por um sinal com fundo verde ou amarelo (de acordo com as especificações referenciadas no apêndice A, índice 10) e um símbolo branco, representando um sino ou um telefone; o sinal pode estar situado no botão ou na moldura, ou num pictograma separado;
- 2) Incluir símbolos táteis;
- 3) Emitir uma indicação visual e audível ao utilizador para confirmar que foi acionado;
- 4) Fornecer informações adicionais sobre a sua utilização, sempre que necessário;
- 5) Poder ser acionado com a palma da mão, exercendo uma força não superior a 30 N.

5.3.2.7. Painéis de informação interiores e exteriores

- 1) Os nomes das estações (eventualmente abreviados) e as palavras incluídas em mensagens devem ser exibidos durante dois segundos, no mínimo.
- 2) Se for utilizado um painel com texto a correr (horizontal ou verticalmente), cada palavra completa deve ser exibida durante dois segundos, no mínimo, e a velocidade horizontal não pode ser superior, em média, a seis caracteres por segundo.
- 3) A fonte utilizada para os textos deve ser claramente legível.
- 4) Os algarismos e letras maiúsculas nos painéis exteriores devem ter uma altura mínima de 70 mm nos painéis frontais e de 35 mm nos painéis laterais.

- 5) Os painéis interiores devem ser projetados e avaliados para uma área de utilização definida pela distância máxima de visualização, de acordo com a seguinte fórmula:

Quadro 13

Área de utilização dos painéis interiores para material circulante

Distância de leitura	Altura dos algarismos e letras maiúsculas
< 8 750 mm	(distância de leitura/250) mm
8 750 a 10 000 mm	35 mm
> 10 000 mm	(distância de leitura/285) mm

5.3.2.8. Equipamento auxiliar de embarque: estribos móveis e pontes móveis

- 1) Os estribos e pontes móveis devem ser projetados e avaliados para uma área de utilização definida pela largura da porta em que podem caber.
- 2) A força mecânica do equipamento deve estar de acordo com as especificações referenciadas no apêndice A, índice 11.
- 3) Deve ser instalado um mecanismo adequado para garantir a estabilidade do equipamento nas posições em que é utilizado e em que está recolhido.
- 4) A superfície do equipamento deve ser antiderrapante e ter uma largura livre efetiva igual à largura da porta.
- 5) O equipamento deve estar equipado com deteção de obstáculos de acordo com as especificações referenciadas no apêndice A, índice 11.
- 6) O equipamento deve incorporar um mecanismo para abertura e recolha em caso de falha no fornecimento de energia.

5.3.2.9. Equipamento auxiliar de embarque: rampas de bordo

- 1) As rampas devem ser projetadas e avaliadas para uma área de utilização definida pelo vão vertical máximo que conseguem suprir com uma inclinação máxima de 18 %.
- 2) As rampas devem suportar, no mínimo, um peso de 300 kg colocado no centro da rampa e distribuído por uma área de 660 mm por 660 mm.
- 3) As rampas de acesso devem ser posicionadas manualmente pelo pessoal ou acionadas de modo semiautomático por meios mecânicos, operados pelo pessoal ou pelo passageiro.
- 4) Se a rampa for motorizada, deve ser possível manobrá-la manualmente em caso de falha de energia.
- 5) A superfície da rampa deve ser antiderrapante e ter uma largura livre efetiva mínima de 760 mm.
- 6) As rampas com uma largura livre inferior a 1 000 mm devem ter bordos elevados em ambos os lados para impedir que as rodas do equipamento auxiliar de mobilidade rolem para fora delas.
- 7) Os apoios em ambas as extremidades da rampa devem ser biselados e de altura igual ou inferior a 20 mm. Devem ostentar faixas de aviso de perigo contrastantes.
- 8) Durante o embarque ou o desembarque, a rampa deve ser fixada para que não se possa deslocar.
- 9) As rampas semiautomáticas devem dispor de um dispositivo capaz de interromper o seu movimento se o bordo anterior entrar em contacto com um objeto ou pessoa durante o movimento da placa.
- 10) A rampa deve ostentar marcações autocontrastantes.

5.3.2.10. Equipamento auxiliar de embarque: ascensores integrados

- 1) As plataformas elevatórias devem ser projetadas e avaliadas para uma área de utilização definida pelo vão vertical máximo que conseguem suprir.
- 2) A superfície da plataforma elevatória deve ser antiderrapante. Ao nível do seu pavimento, a plataforma elevatória deve ter uma largura livre mínima de 760 mm e um comprimento de 1 200 mm. De acordo com o apêndice M, deve haver um comprimento adicional de 50 mm, para os pés, acima de uma altura de 100 mm acima da plataforma elevatória, tendo em conta que as cadeiras de rodas poderão estar viradas para fora ou para dentro.
- 3) A ponte móvel que supre o vão entre a plataforma elevatória e o pavimento da carruagem deve ter uma largura mínima de 720 mm.
- 4) A plataforma deve suportar, no mínimo, um peso de 300 kg colocado no centro da plataforma elevatória e distribuído por uma área de 660 mm por 660 mm.
- 5) Sempre que existam, os comandos de abertura, descida até ao nível do chão, elevação e recolha da plataforma elevatória devem funcionar exclusivamente sob pressão manual constante e não devem permitir uma sequência de elevação inadequada quando a plataforma estiver ocupada.
- 6) A plataforma elevatória deve incorporar um mecanismo para abertura, descida até ao nível do chão com um ocupante e elevação e recolha em vazio, em caso de falha de energia.
- 7) Nenhuma parte da plataforma elevatória poderá mover-se a uma velocidade superior a 150 mm/segundo durante a descida e a elevação de um ocupante ou superior a 600 mm/segundo durante a abertura ou recolha (exceto na abertura ou recolha manual).
- 8) Quando a plataforma elevatória estiver ocupada, a sua aceleração vertical e horizontal não deve ser superior a 0,3 g.
- 9) A plataforma elevatória deve estar munida de barreiras que impeçam qualquer das rodas da cadeira de rodas de rolar para fora da plataforma durante o seu funcionamento.
- 10) Uma barreira amovível ou uma característica inerente à conceção deve impedir a cadeira de rodas de rolar para fora do lado mais próximo do veículo, até que a plataforma se encontre na posição de elevação máxima.
- 11) Cada lado da plataforma elevatória que se prolongue para além do veículo na posição de elevação máxima deve ter uma barreira com uma altura mínima de 25 mm. Estas barreiras não devem interferir com as manobras para dentro ou para fora do corredor.
- 12) A barreira do lado de entrada (barreira exterior), que funciona como rampa de entrada quando a plataforma elevatória está ao nível do chão, deve ser suficiente quando levantada ou fechada; de contrário, deve ser instalado um dispositivo suplementar que impeça as cadeiras de rodas elétricas de galgarem ou anularem a barreira.
- 13) A plataforma elevatória deve permitir que as cadeiras de rodas estejam viradas para fora ou para dentro.
- 14) A plataforma elevatória deve ostentar marcações autocontrastantes.

6. AVALIAÇÃO DA CONFORMIDADE E/OU DA APTIDÃO PARA UTILIZAÇÃO

Os módulos para os procedimentos de avaliação da conformidade ou da aptidão para utilização e de verificação «CE» são descritos na Decisão 2010/713/UE.

6.1. Componentes de interoperabilidade

6.1.1. Avaliação da conformidade

O fabricante, ou o seu mandatário estabelecido na União Europeia, deve elaborar a declaração CE de conformidade ou de aptidão para utilização, nos termos do artigo 13.º, n.º 1, e do anexo IV da Diretiva 2008/57/CE, antes de colocar um componente de interoperabilidade no mercado.

A avaliação da conformidade de um componente de interoperabilidade deve ser efetuada segundo os módulos prescritos para esse componente, especificados na secção 6.1.2 da presente ETI.

6.1.2. *Aplicação dos módulos*

Os módulos para a certificação CE da conformidade dos componentes de interoperabilidade são os indicados no quadro que se segue:

Quadro 14

Módulos para a certificação CE da conformidade dos componentes de interoperabilidade

Módulo CA	Controlo interno da produção
Módulo CA1	Controlo interno da produção e verificação do produto por exame individual
Módulo CA2	Controlo interno da produção e verificação do produto a intervalos aleatórios
Módulo CB	Exame CE do tipo
Módulo CC	Conformidade com o tipo baseada no controlo interno da produção
Módulo CD	Conformidade com o tipo baseada no sistema de gestão da qualidade do processo de produção
Módulo CF	Conformidade com o tipo baseada na verificação do produto
Módulo CH	Conformidade baseada no sistema de gestão da qualidade total
Módulo CH1	Conformidade baseada no sistema de gestão da qualidade total e no exame do projeto
Módulo CV	Validação do tipo por ensaio em exploração (aptidão para utilização)

O fabricante, ou o seu mandatário estabelecido na União, deve escolher um dos módulos ou combinações de módulos indicados no quadro seguinte para o componente a avaliar:

Quadro 15

Combinação de módulos para a certificação CE da conformidade dos componentes de interoperabilidade

Secção	Componentes a avaliar	Mód. CA	Mód. CA1 ou CA2 (*)	Mód. CB + CC	Mód. CB + CD	Mód. CB + CF	Mód. CH (*)	Mód. CH1
5.3.1.1	Painéis de informação		X	X	X		X	X
5.3.1.2, 5.3.1.3	Rampas de plataforma e plataformas elevatórias		X		X	X	X	X
5.3.2.1	Interface do dispositivo de comando das portas	X		X			X	
5.3.2.2, 5.3.2.3, 5.3.2.4	Módulos de sanitários		X	X	X		X	X
5.3.2.5	Mesa do fraldário	X		X			X	

Secção	Componentes a avaliar	Mód. CA	Mód. CA1 ou CA2 (*)	Mód. CB + CC	Mód. CB + CD	Mód. CB + CF	Mód. CH (*)	Mód. CH1
5.3.2.6	Dispositivos de pedido de ajuda	X		X			X	
5.3.2.7	Painéis de informação interiores e exteriores		X	X	X		X	X
5.3.2.8 a 5.3.2.10	Equipamento de embarque		X		X	X	X	X

(*) Os módulos CA1, CA2 ou CH só podem ser utilizados para produtos fabricados segundo uma conceção desenvolvida e já utilizada para colocar produtos no mercado antes de serem aplicáveis as ETI pertinentes, desde que o fabricante demonstre ao organismo notificado que a análise do projeto e o exame do tipo já se haviam efetuado no âmbito de pedidos anteriores e em condições comparáveis e satisfazem os requisitos da presente ETI; esta demonstração deve ser documentada, considerando-se que fornece o mesmo nível de prova que o módulo CB ou o exame do projeto segundo o módulo CH1.

Caso se deva utilizar um procedimento de avaliação específico, este é indicado na secção 6.1.3.

6.1.3. Procedimentos específicos de avaliação

6.1.3.1. Módulo de sanitários universais

O espaço disponível no interior do compartimento dos sanitários para a manobra de uma cadeira de rodas definida no apêndice M para uma posição que permita a transferência lateral ou diagonal do seu ocupante para o assento da sanita deve ser avaliado pelo método A descrito nas especificações referenciadas no apêndice A, índice 9.

Em alternativa, nas situações em que o método A não possa ser utilizado, é permitido utilizar o método B descrito nas especificações referenciadas no apêndice A, índice 9. Esta permissão só é concedida nos seguintes casos:

- veículos em que a largura disponível do pavimento é inferior a 2 400 mm,
- material circulante existente que seja renovado ou adaptado.

6.1.3.2. Módulo de sanitários e módulo de sanitários universais

Quando um módulo de sanitários ou um módulo de sanitários universais não for construído como um compartimento independente, as suas características podem ser avaliadas ao nível do subsistema.

6.2. Subsistemas

6.2.1. Verificação CE (generalidades)

Os procedimentos de verificação CE a aplicar aos subsistemas são descritos no artigo 18.º e no anexo VI da Diretiva 2008/57/CE.

O procedimento de verificação CE deve ser realizado segundo os módulos prescritos, especificados na secção 6.2.2.

Para o subsistema «infraestrutura», se o requerente demonstrar que os ensaios ou avaliações de um subsistema ou partes de um subsistema são iguais ou tiveram resultados positivos em aplicações anteriores de uma conceção, o organismo notificado deve ter em conta os resultados desses ensaios e avaliações para efeitos da verificação CE.

O processo de aprovação e o conteúdo da avaliação devem ser acordados entre o requerente e um organismo notificado, de acordo com os requisitos definidos na presente ETI, nomeadamente as regras especificadas no capítulo 7.

6.2.2. *Procedimentos de verificação CE dos subsistemas (módulos)*

Os módulos para a verificação CE dos subsistemas são os indicados no quadro que se segue:

Quadro 16

Módulos para a verificação CE dos subsistemas

Módulo SB	Exame CE do tipo
Módulo SD	Verificação CE baseada no sistema de gestão da qualidade do processo de produção
Módulo SF	Verificação CE baseada na verificação do produto
Módulo SG	Verificação CE baseada na verificação à unidade
Módulo SH1	Verificação CE baseada no sistema de gestão da qualidade total e no exame do projeto

O requerente deve selecionar um dos módulos ou combinações de módulos indicados no quadro 17.

Quadro 17

Combinação de módulos para a verificação CE dos subsistemas

Subsistema a avaliar	Módulo SB+SD	Módulo SB+SF	Módulo SG	Módulo SH1
Material circulante	X	X		X
Infraestrutura			X	X

As características do subsistema a avaliar nas fases pertinentes são indicadas no apêndice E: quadro E.1 para o subsistema «infraestrutura» e quadro E.2 para o subsistema «material circulante». O requerente deve confirmar que cada subsistema produzido está em conformidade com o tipo.

6.2.3. *Procedimentos de avaliação específicos*

6.2.3.1. Banco de transferência para cadeira de rodas

A avaliação do cumprimento do requisito de disponibilização de bancos de transferência deve consistir apenas na verificação de que estão presentes e equipados com apoios para os braços rebatíveis. O método de transferência em si não deve ser avaliado.

6.2.3.2. Disposição dos degraus de acesso e saída do veículo

O cumprimento deste requisito deve ser validado por cálculo, utilizando os valores nominais do esquema de construção do veículo e os valores nominais das plataformas relevantes onde o material circulante se destine a parar. A soleira das portas de acesso de passageiros deve ser considerada um degrau.

6.2.4. *Soluções técnicas que permitem presumir a conformidade na fase de projeto*

Em relação à presente ETI, o subsistema «infraestrutura» pode ser considerado um conjunto composto por uma sucessão de subcomponentes recorrentes, como por exemplo:

- lugares de estacionamento
- portas e entradas, obstáculos transparentes com as respetivas marcações
- avisos táteis no pavimento de circulação, informação tátil ao longo dos percursos livres de obstáculos
- rampas e escadas com corrimãos
- montagem e realce de mobiliário
- balcões de emissão e venda de títulos de transporte e de informações

- máquinas de venda e de controlo de títulos de transporte
- informação visual: sinalética, pictogramas, informação dinâmica
- plataformas, incluindo extremos e bordos, bem como abrigos e zonas de espera, quando existentes
- passagens de nível.

Para estes subcomponentes do subsistema «infraestrutura», a presunção da conformidade pode ser avaliada na fase de projeto antes e independentemente de qualquer projeto específico. Um organismo notificado deve emitir uma declaração de verificação intermédia (DVI) na fase de projeto.

6.2.5. *Avaliação da manutenção*

Nos termos do artigo 18.º, n.º 3, da Diretiva 2008/57/CE, a organização do processo técnico que contém a documentação de exploração e manutenção solicitada deve ser da responsabilidade de um organismo notificado.

O organismo notificado deve verificar apenas se a documentação de exploração e manutenção, definida na secção 4.5 da presente ETI, é fornecida, não sendo obrigado a verificar as informações nela contidas.

6.2.6. *Avaliação das regras de exploração*

Em conformidade com os artigos 10.º e 11.º da Diretiva 2004/49/CE, as empresas ferroviárias e os gestores de infraestrutura devem demonstrar a conformidade com os requisitos operacionais da presente ETI no quadro do respetivo sistema de gestão da segurança ao requererem a emissão ou a alteração do certificado de segurança ou da autorização de segurança.

Para efeitos da presente ETI, o organismo notificado não deve verificar as regras de exploração, mesmo que elas sejam enumeradas na secção 4. 4.

6.2.7. *Avaliação das unidades destinadas a utilização em exploração geral*

Quando o material circulante for fornecido na forma de veículos individuais em vez de unidades fixas, esses veículos devem ser avaliados de acordo com as secções pertinentes da presente ETI, podendo aceitar-se que nem todos os veículos tenham espaços para cadeiras de rodas, serviços acessíveis a cadeiras de rodas ou sanitários universais.

A área de utilização em termos do tipo de material circulante que, acoplado à unidade a avaliar, assegura a plena conformidade do comboio com a ETI não é verificada pelo organismo notificado.

Depois de essa unidade ter recebido a autorização de entrada em serviço, cabe à empresa ferroviária garantir, quando formar o comboio com outros veículos compatíveis, que o comboio no seu todo se encontra em conformidade com a secção 4.2 da presente ETI, de acordo com as regras definidas na secção 4.2.2.5 da ETI OPE (composição dos comboios).

7. APLICAÇÃO DA ETI

7.1. **Aplicação da presente ETI às infraestruturas e ao material circulante novos**

7.1.1. *Infraestruturas novas*

A ETI é aplicável a todas as estações novas abrangidas pelo seu domínio de aplicação.

A ETI não se aplica a estações novas que já disponham de licença de construção ou que sejam objeto de um contrato de construção já assinado ou que esteja na fase final do processo de adjudicação à data de entrada em vigor da ETI. De qualquer modo, nesses casos, a ETI PMR de 2008 ⁽¹⁾ tem de ser aplicada no âmbito de aplicação definido. Quanto aos projetos de estações em que tenha de ser aplicada a ETI PMR de 2008, aceita-se (mas não é obrigatória) a utilização da versão revista, na íntegra ou limitada a determinadas secções; neste último caso, o requerente deve comprovar, nomeadamente mediante documentação, que os requisitos aplicáveis se mantêm coerentes e essa comprovação deve ser aprovada pelo organismo notificado.

⁽¹⁾ Decisão 2008/164/CE da Comissão, de 21 de dezembro de 2007, relativa à especificação técnica de interoperabilidade Acessibilidade para Pessoas com Mobilidade Reduzida do sistema ferroviário transeuropeu convencional e de alta velocidade (JO L 64 de 7.3.2008, p. 72).

Sempre que estações que tenham estado fechadas ao serviço de passageiros por muito tempo sejam colocadas de novo em serviço, pode considerar-se que tem lugar uma renovação ou adaptação em conformidade com a secção 7.2.

Em todas as situações de construção de uma nova estação, o gestor da estação deve organizar consultas com as entidades responsáveis pela gestão da área circundante, para que os requisitos de acessibilidade sejam cumpridos, quer na estação, quer nos respetivos acessos. No caso das estações multimodais, devem também ser consultadas as outras autoridades do setor dos transportes quanto ao acesso entre o modo ferroviário e outros modos de transporte.

7.1.2. *Material circulante novo*

A ETI é aplicável a todas as unidades de material circulante abrangidas pelo seu domínio de aplicação e que entrem em serviço após a data da sua entrada em vigor, exceto nos casos previstos nas secções 7.1.1.2 «Período de transição» e 7.1.3.1 «Subsistema “material circulante”» da ETI LOC/PASS.

7.2. **Aplicação da presente ETI às infraestruturas e ao material circulante existentes**

7.2.1. *Etapas da transição gradual para o sistema alvo*

A ETI aplica-se aos subsistemas quando são renovados ou adaptados.

A ETI não se aplica a estações renovadas ou adaptadas que já disponham de licença de construção ou que sejam objeto de um contrato de construção já assinado ou que esteja na fase final do processo de adjudicação à data de entrada em vigor da ETI.

A ETI não se aplica a material circulante renovado ou adaptado que seja objeto de um contrato já assinado ou que esteja na fase final do processo de adjudicação à data de entrada em vigor da ETI.

No caso de infraestruturas e material circulante já existentes, o objetivo global é conseguir a conformidade com a ETI através da identificação e eliminação progressiva dos obstáculos existentes à acessibilidade.

Os Estados-Membros devem assegurar a organização de inventários de ativos e a adoção de planos de aplicação com vista à realização do objetivo do presente regulamento.

7.2.2. *Aplicação da presente ETI às infraestruturas existentes*

No caso das infraestruturas, a conformidade com a ETI é obrigatória para as partes que sejam renovadas ou adaptadas. Contudo, reconhece-se na ETI que, devido às características do sistema ferroviário herdado do passado, a conformidade das infraestruturas existentes pode ser conseguida através de um melhoramento gradual da acessibilidade.

Para além desta abordagem gradual, o sistema-alvo para as infraestruturas existentes permite as seguintes exceções:

- no caso de ser criado um percurso livre de obstáculos a partir de passadiços, escadas e passagens subterráneas existentes, incluindo portas, ascensores e máquinas de controlo de títulos de transporte, a conformidade com os requisitos de largura desses elementos não é obrigatória,
- o cumprimento dos requisitos relativos à largura mínima da plataforma não é obrigatório para estações existentes se a causa do incumprimento for a presença de determinados obstáculos na plataforma (nomeadamente, colunas estruturais, caixas de escadas, ascensores, etc.) ou vias existentes que muito dificilmente possam ser movimentados,
- se uma estação ou parte da mesma for classificada como edifício histórico e protegida pela legislação nacional, é permitido adaptar os requisitos da presente ETI de forma a não infringir a legislação nacional aplicável à proteção do edifício.

7.2.3. *Aplicação da presente ETI ao material circulante existente*

No caso do material circulante, a conformidade das partes que sejam renovadas ou adaptadas com a ETI deve ser verificada conforme disposto no apêndice F.

7.3. Casos específicos

7.3.1. Generalidades

Para os casos específicos enumerados na secção 7.3.2, descrevem-se as disposições especiais necessárias e autorizadas em determinadas redes de cada Estado-Membro.

Esses casos específicos são classificados:

- casos «P»: casos «permanentes»,
- casos «T»: casos «temporários», em que se prevê que o sistema-alvo seja atingido no futuro.

7.3.2. Lista de casos específicos

7.3.2.1. Lugares prioritários (secção 4.2.2.1)

Casos específicos «P» da Alemanha e Dinamarca

10 % dos lugares devem ser lugares prioritários. Em comboios com reserva facultativa ou obrigatória, pelo menos 20 % dos lugares prioritários devem ter um pictograma e os restantes 80 % devem poder ser marcados ou reservados antecipadamente.

Em comboios sem possibilidade de reserva, todos os lugares prioritários devem ter um pictograma especial de acordo com a secção 4.2.2.1.2.1.

7.3.2.2. Espaços para cadeiras de rodas (secção 4.2.2.2)

Caso específico «P» da França, para a rede da «Île de France»

O número de espaços para cadeiras de rodas está limitado a dois por unidade destinada a ser utilizada nas linhas A, B, C, D e E da rede «Île de France Express», independentemente do comprimento da unidade.

7.3.2.3. Portas exteriores (secção 4.2.2.3.2)

Caso específico «P» da França, para a rede da «Île de France»

Devido aos curtos tempos de permanência e de viagem entre estações, não é necessário nenhum sinal audível quando uma porta de acesso de passageiros é desbloqueada para abertura em qualquer unidade destinada a ser utilizada nas linhas A, B, C, D e E da rede «Île de France Express».

7.3.2.4. Passagens livres de obstáculos (secção 4.2.2.6)

Caso específico «P» da Grã-Bretanha, Irlanda do Norte e Irlanda

Devido ao gabari de obstáculos limitado, à curvatura da via e à consequente largura limitada do veículo, aceita-se que a secção 4.2.2.6 (primeiro travessão) seja observada apenas para o acesso aos lugares prioritários.

Este caso específico não impede o acesso do material circulante conforme com a ETI à rede nacional.

7.3.2.5. Alterações de altura (secção 4.2.2.8)

Caso específico «P» da França, para a rede da «Île de France»

Nos comboios de dois pisos, os degraus interiores (exceto os de acesso ao exterior) devem ter uma altura máxima de 208 mm e uma profundidade mínima de 215 mm, medidas no eixo central das escadas.

7.3.2.6. Disposição dos degraus de acesso e saída do veículo (secção 4.2.2.11)

Caso específico «P» da Estónia, Letónia e Lituânia, para todo o material circulante que se destine a parar, em exploração normal, em plataformas de 200 mm de altura

Neste caso, os valores de δ_h , δ_{v+} e δ_{v-} devem estar de acordo com o seguinte quadro:

Quadro 18

Valores de δ_h , δ_{v+} e δ_{v-} para o caso específico da Estónia, Letónia e Lituânia

	δ_h mm	δ_{v+} mm	δ_{v-} mm
numa via reta em patamar	200	400	n.a.

Caso específico «P» da Finlândia

É necessário um degrau suplementar para circulação nas linhas finlandesas. Este primeiro degrau utilizável deve permitir que o gabari de construção máximo do veículo satisfaça os requisitos das especificações referenciadas no apêndice A, índice 14, e os valores de δ_h , δ_{v+} e δ_{v-} devem estar de acordo com o seguinte quadro:

Quadro 19

Valores de δ_h , δ_{v+} e δ_{v-} para o caso específico da Finlândia

	δ_h mm	δ_{v+} mm	δ_{v-} mm
numa via reta em patamar	200	230	160
numa via com um raio de curva de 300 m	410	230	160

Caso específico «P» da Alemanha, para todo o material circulante que se destine a parar, em modo de exploração normal, em plataformas de 960 mm de altura:

Neste caso, os valores de δ_h , δ_{v+} e δ_{v-} devem estar de acordo com o seguinte quadro:

Quadro 20

Valores de δ_h , δ_{v+} e δ_{v-} para o caso específico da Alemanha

	δ_h mm	δ_{v+} mm	δ_{v-} mm
numa via reta em patamar	200	230	230
numa via com um raio de curva de 300 m	290	230	230

Caso específico «P» da Áustria e Alemanha, para todo o material circulante que se destine a parar, em exploração normal, em plataformas de altura inferior a 550 mm

Neste caso, além de serem aplicáveis os requisitos da secção 4.2.2.11.1, ponto 2, deve existir um degrau de modo que os valores de δ_h , δ_{v+} e δ_{v-} estejam de acordo com o seguinte quadro:

Quadro 21

Valores de δ_h , δ_{v+} e δ_{v-} para o caso específico da Áustria e Alemanha, respeitante a plataformas baixas

	δ_h mm	δ_{v+} mm	δ_{v-} mm
numa via reta em patamar	200	310	n.a.
numa via com um raio de curva de 300 m	290	310	n.a.

Caso específico «P» da Irlanda, para todo o material circulante que se destine a parar, em exploração normal, em plataformas de 915 mm de altura

Neste caso, os valores de δ_h , δ_{v+} e δ_{v-} devem estar de acordo com o seguinte quadro:

Quadro 22

Valores de δ_h , δ_{v+} e δ_{v-} para o caso específico da Irlanda

	δ_h mm	δ_{v+} mm	δ_{v-} mm
numa via reta em patamar	275	250	—
numa via com um raio de curva de 300 m	275	250	—

Caso específico «P» de Portugal, para a rede com bitola de 1 668 mm

Para todo o material circulante que se destine a circular na rede com bitola de 1 668 mm, o primeiro degrau utilizável deve respeitar os valores definidos na secção 4.2.2.11.1, ponto 5, quadro 9, incluindo o material circulante projetado para bitolas interoperáveis que circule numa via com bitola de 1 668 mm ou que circule com bitola de 1 435 mm numa via de três carris (1 668 e 1 435).

Na rede com bitola nominal de 1 668 mm, são permitidas plataformas com uma altura de 685 mm ou 900 mm acima da superfície de rolamento.

O projeto da soleira das portas de entrada do material circulante suburbano novo deve ser otimizado para acesso a partir de plataformas com uma altura de 900 mm.

Caso específico «P» da Espanha, para a rede com bitola de 1 668 mm

Para todo o material circulante que se destine a circular em linhas ferroviárias espanholas com bitola de 1 668 mm, a posição do primeiro degrau utilizável deve adaptar-se às medidas indicadas nos quadros seguintes, consoante o gabari de obstáculos da linha e a altura da plataforma:

Quadro 23

Caso específico da Espanha — valores de δ_h , δ_{v+} e δ_{v-} e b_{q0} numa via reta em patamar

Via reta em patamar				
Posição do degrau	Gabari de obstáculos da linha			
	GEC16 ou GEB16	GHE16		Via de três carris (nota 1)
		760 ou 680 mm	550 mm	
δ_h mm	275	275	255	316,5
δ_{v+} mm	230			
δ_{v-} mm	160			
b_{q0}	1 725	1 725	1 705	1 766,5

Quadro 24

Caso específico da Espanha — valores de δ_h , δ_{v+} e δ_{v-} e b_{q0} numa via com um raio de curva de 300 m

Via com um raio de curva de 300 m				
Posição do degrau	Gabari de obstáculos da linha			
	GEC16 ou GEB16	GHE16		Via de três carris (nota 1)
		760 ou 680 mm	550 mm	
δ_h mm	365	365	345	406,5
δ_{v+} mm	230			
δ_{v-} mm	160			
b_{q0}	1 737,5	1 737,5	1 717,5	1 779

Nota 1: Estes valores aplicam-se quando o carril comum estiver localizado na posição mais próxima da plataforma. Se o carril comum estiver localizado na posição mais afastada da plataforma, a posição do primeiro degrau utilizável deve adaptar-se às medidas apropriadas, consoante o gabari de obstáculos da linha e a altura da plataforma, tal como definido nas colunas correspondentes ao caso da bitola de 1 668 mm com dois carris.

Caso específico «P» do Reino Unido, para todo o material circulante que se destine a parar, em modo de exploração normal, em plataformas com 915 mm de altura nominal

Aceita-se que os degraus para acesso dos passageiros ao veículo sejam projetados de forma a respeitarem qualquer dos seguintes valores quando o veículo está parado numa plataforma com 915 mm de altura nominal na Grã-Bretanha:

Os valores de δ_h , δ_{v+} e δ_{v-} devem estar de acordo com o seguinte quadro:

Quadro 25

Valores de δ_h , δ_{v+} e δ_{v-} para o caso específico do Reino Unido

	δ_h mm	δ_{v+} mm	δ_{v-} mm
numa via reta em patamar	200	230	160
numa via com um raio de curva de 300 m	290	230	160

Em alternativa, a posição definida nas normas técnicas nacionais notificadas para o efeito.

Apêndice A

Normas e documentos normativos referenciados na ETI

Índice	ETI		Documento normativo	
	Características a avaliar	Secção	Documento	Disposições obrigatórias
1	Dimensões dos ascensores Sinalética tátil	4.2.1.2.2 4.2.1.10	EN 81-70:2003 +A1:2004	Secção 5.3.1, quadro 1 Anexo E.4
2	Projeto das escadas e tapetes rolantes	4.2.1.2.2	EN 115-1:2008 +A1:2010	
3	Iluminação nas plataformas	4.2.1.9	EN 12464-2:2014	Quadro 5.12, exceto secções 5.12.16 e 5.12.19
4	Iluminação nas plataformas	4.2.1.9	EN 12464-1:2011	Secção 5.53.1
5	Índice de transmissão vocal, estações e material circulante	4.2.1.11 4.2.2.7.4	EN 60268-16:2011	Anexo B
6	Iluminação em material circu- lante	4.2.2.4	EN 13272:2012	Secção 4.1.2
7	Sinais de segurança, de aviso, de obrigação e de proibição	4.2.2.7.2	ISO 3864-1:2011	Todas
8	Cálculo de bq_0	4.2.2.11.1	EN 15273-1:2013	Secção H.2.1.1
9	Avaliação do módulo de sanitá- rios universais	6.1.3.1	TS 16635:2014	Todas
10	Definição das cores	5.3.2.6	ISO 3864-1:2011 ISO 3864-4:2011	Capítulo 11
11	Força mecânica do dispositivo de embarque Deteção de obstáculos	5.3.2.8 5.3.2.8	FprEN 14752:2014	Secção 4.2.2 Secção 5.4
12	Símbolo de sinal que identifica áreas acessíveis a cadeiras de rodas	Apêndice N N.3	ISO 7000:2004 ISO 7001:2007	Símbolo 0100 Símbolo PIPF 006
13	Símbolo de sinal que indica dispositivos indutivos	Apêndice N N.3	ETSI EN 301 462 (2000-03)	4.3.1.2
14	Caso específico da Finlândia	7.3.2.6	EN 15273-2:2013	Anexo F

*Apêndice B***Regra temporária de prioridade em caso de adaptação/renovação de estações**

Quando forem renovadas ou adaptadas estações existentes **com um movimento diário de passageiros igual ou inferior a 1 000, calculado ao longo de 12 meses e incluindo o embarque e desembarque**, não é obrigatória a existência de ascensores ou rampas que noutras circunstâncias seriam necessários para proporcionar um percurso sem degraus se, no mesmo itinerário, existir uma estação a uma distância máxima de 50 km com percurso livre de obstáculos plenamente conforme. Nesse caso, a arquitetura das estações deve prever a futura instalação de um ascensor e/ou rampas que tornem a estação acessível a todas as pessoas com deficiência ou com mobilidade reduzida. Devem aplicar-se as normas nacionais para efeitos da organização do transporte de pessoas com deficiência ou com mobilidade reduzida por meios acessíveis entre uma estação não acessível e a estação acessível seguinte no mesmo itinerário.

*Apêndice C***Informações a fornecer no plano nacional de aplicação (PNA)****Contexto**

- Estabelecimento do quadro (factos e números — dados sociais — evolução das necessidades de mobilidade e mobilidade reduzida)
- Contexto legislativo
- Metodologia para a elaboração do PNA (associações consultadas, autoridades locais do setor dos transportes consultadas, interface com outros PNA, etc.)

Situação atual

- Sinopse dos inventários: estações
- Sinopse dos inventários: material circulante
- Sinopse dos inventários: regras de exploração

Definição de uma estratégia

- Regra de prioridade
- Critérios de tratamento dos subsistemas no plano

Meios técnicos e operacionais

- Alcance da adaptação ou renovação de estações e material circulante
- Todas as outras obras destinadas a eliminar as barreiras à acessibilidade, não abrangidas pelo artigo 20.º da Diretiva 2008/57/CE
- Implementação de medidas operacionais (assistência) para compensar a falta de acessibilidade subsistente

Financiamento

- Referências cruzadas aos contratos (Diretiva 2012/34/UE, artigo 30.º ⁽¹⁾), incluindo os contratos de serviço público [Regulamento (CE) n.º 1370/2007 ⁽²⁾]
- Outros recursos

Acompanhamento e reações

- Atualização do inventário de ativos e comparação com os objetivos
- Atualização do plano

⁽¹⁾ Diretiva 2012/34/UE do Parlamento Europeu e do Conselho, de 21 de novembro de 2012, que estabelece um espaço ferroviário europeu único (JO L 342 de 14.12.2012, p. 32).

⁽²⁾ Regulamento (CE) n.º 1370/2007 do Parlamento Europeu e do Conselho, de 23 de outubro de 2007, relativo aos serviços públicos de transporte ferroviário e rodoviário de passageiros e que revoga os Regulamentos (CEE) n.º 1191/69 e (CEE) n.º 1107/70 do Conselho (JO L 315 de 3.12.2007, p. 1).

Apêndice D

Avaliação dos componentes de interoperabilidade

D.1 DOMÍNIO DE APLICAÇÃO

O presente apêndice descreve a avaliação da conformidade e da aptidão para utilização dos componentes de interoperabilidade.

D.2 CARACTERÍSTICAS

As características dos componentes de interoperabilidade a avaliar nas diversas fases de projeto, desenvolvimento e produção estão assinaladas com um X no quadro D.1.

Quadro D.1

Avaliação dos componentes de interoperabilidade.

1	2	3	4	5
Componentes de interoperabilidade e características a avaliar	Avaliação na fase seguinte			
	Fase de conceção e desenvolvimento			Fase de produção
	Análise e/ou exame do projeto	Análise do processo de fabrico	Ensaio do tipo	Verificação da conformidade com o tipo
5.3.1.1 Painéis de informação	X		X	X
5.3.1.2 Rampas de plataforma	X		X	X
5.3.1.3 Plataformas elevatórias	X		X	X
5.3.2.1 Interface do dispositivo de comando das portas	X		X	X
5.3.2.2 e 5.3.2.3 Sanitários comuns	X		X	X
5.3.2.2 e 5.3.2.4 Sanitários universais	X		X	X
5.3.2.5 Mesa do fraldário	X		X	X
5.3.2.6 Dispositivo de pedido de ajuda	X		X	X
5.3.2.7 Painéis de informação	X		X	X
5.3.2.8 Estribo móvel e ponte móvel	X		X	X
5.3.2.9 Rampa de bordo	X		X	X
5.3.2.10 Ascensor integrado	X		X	X

Apêndice E

Avaliação dos subsistemas

E.1 DOMÍNIO DE APLICAÇÃO

Este apêndice diz respeito à avaliação de conformidade dos subsistemas

E.2 CARACTERÍSTICAS E MÓDULOS

As características do subsistema a avaliar nas diversas fases de projeto, desenvolvimento e produção estão assinaladas com X no quadro E.1, no que respeita ao subsistema «infraestrutura», e no quadro E.2, no que respeita ao subsistema «material circulante».

Quadro E.1

Avaliação do subsistema «infraestrutura» (construído e fornecido como uma entidade única)

1	2	3
Características a avaliar	Fase de projeto e desenvolvimento	Fase de construção
	Análise e/ou exame do projeto	Inspeção do local
Lugares de estacionamento para pessoas com deficiência ou com mobilidade reduzida	X	(X) (*)
Percursos livres de obstáculos	X	(X) (*)
Identificação dos percursos	X	(X) (*)
Portas e entradas	X	(X) (*)
Superfície dos pavimentos	X	(X) (*)
Obstáculos transparentes	X	(X) (*)
Sanitários	X	(X) (*)
Mobiliário e dispositivos isolados	X	(X) (*)
Emissão e venda de títulos de transporte/Bilhetes ou distribuidores automáticos de bilhetes/Balcão de informações/Máquinas de controlo de títulos de transporte/Torniquetes/Locais de atendimento dos utentes	X	(X) (*)
Iluminação	X	X
Informação visual: sinalética, pictogramas, informação dinâmica	X	(X) (*)
Informação vocal	X	X
Largura e bordo da plataforma	X	(X) (*)
Extremo da plataforma	X	(X) (*)
Passagens de nível em estações	X	(X) (*)

(*) Os esquemas finais devem ser fornecidos ou deve ser efetuada uma inspeção do local quando a realização diferir das regras ou dos esquemas de projeto examinados.

Quadro E.2

Avaliação do subsistema «material circulante» (construído e fornecido como produto em série)

1	2	3	4
Características a avaliar	Fase de projeto e desenvolvimento		Fase de produção
	Análise e/ou exame do projeto	Ensaio do tipo	Ensaio de rotina
Bancos			
Generalidades	X	X	
Lugares prioritários — generalidades	X		
Bancos com a mesma orientação	X	X	
Disposição dos bancos frente a frente	X	X	
Espaços para cadeiras de rodas	X	X	
Portas			
Generalidades	X	X	
Portas exteriores	X	X	
Portas interiores	X	X	
Iluminação		X	
Sanitários	X		
Passagens livres de obstáculos	X		
Informação dos utentes			
Generalidades	X	X	
Sinalética, pictogramas e informação tátil	X	X	
Informação visual dinâmica	X	X	
Informação audível dinâmica	X	X	
Alterações de altura	X		
Corrimãos	X	X	
Compartimentos-cama acessíveis a cadeiras de rodas	X	X	
Disposição dos degraus de acesso e saída do veículo			
Requisitos gerais	X		
Degraus de acesso/saída	X		
Equipamento auxiliar de embarque	X	X	X

*Apêndice F***Renovação ou adaptação de material circulante**

O material circulante objeto de renovação ou adaptação deve satisfazer os requisitos da presente ETI; a conformidade com a ETI não é obrigatória nos seguintes casos:

Estruturas

A conformidade não é obrigatória se os trabalhos necessários para a obter exigirem modificações estruturais nas portas (interiores ou exteriores), *chassis*, pilares de reforço, caixas dos veículos ou proteções contra o encavalitamento do veículo ou, em termos mais gerais, se os trabalhos exigissem a revalidação da integridade estrutural do veículo.

Bancos

A conformidade das pegas dos encostos dos bancos com a secção 4.2.2.1 apenas é obrigatória em caso de renovação ou adaptação da estrutura dos bancos em todo o veículo.

A conformidade com a secção 4.2.2.1.2 relativamente às dimensões dos lugares prioritários e circundantes apenas é obrigatória se a disposição dos bancos for alterada em todo o comboio e puder ser obtida sem redução da capacidade existente no comboio. Deve instalar-se o número máximo de lugares prioritários mantendo a capacidade existente.

O cumprimento dos requisitos relativos à altura livre acima dos lugares prioritários não é obrigatório se o fator limitador for uma bagageira que não sofra modificações estruturais durante a renovação ou adaptação.

Espaços para cadeiras de rodas

A existência de espaços para cadeiras de rodas apenas é obrigatória se a disposição dos bancos for alterada em todo o comboio. No entanto, se a porta de entrada ou as passagens livres de obstáculos não puderem ser modificadas para permitir o acesso de cadeiras de rodas, não será obrigatória a existência de um espaço para cadeiras de rodas em caso de alteração da disposição dos bancos. É permitida a criação de espaços para cadeiras de rodas em material circulante já existente, de acordo com o apêndice I, figura I4.

A existência de dispositivos de pedido de ajuda nos espaços para cadeiras de rodas não é obrigatória se o veículo não dispuser de um sistema de comunicações elétrico que permita a instalação desses dispositivos.

A existência de um banco de transferência só é obrigatória quando não exija a alteração da disposição de um espaço para cadeiras de rodas existente.

Portas exteriores

O cumprimento dos requisitos relativos à identificação no interior da posição de portas exteriores através de contraste ao nível do pavimento apenas é obrigatório quando o revestimento do pavimento for renovado ou adaptado.

O cumprimento dos requisitos relativos à sinalética de abertura e fecho das portas apenas é obrigatório quando o sistema de comando das portas for renovado ou adaptado.

O total cumprimento dos requisitos relativos à posição e iluminação dos comandos das portas apenas é obrigatório quando o sistema de comando das portas for renovado ou adaptado e quando os comandos puderem ser reposicionados sem modificação da porta ou da estrutura do veículo. No entanto, nesse caso, os comandos renovados ou adaptados devem ser instalados o mais próximo possível da posição correta.

Portas interiores

O cumprimento dos requisitos relativos às forças exercidas para acionar os comandos das portas e à posição destes apenas é obrigatório se as portas e comandos e/ou mecanismos forem renovados ou adaptados.

Iluminação

O cumprimento do requisito não é obrigatório se for possível determinar que o sistema elétrico não tem capacidade suficiente para uma carga adicional ou que a iluminação não poderá ser instalada localmente sem modificações estruturais (portas, etc.).

Sanitários

A existência de sanitários universais em total conformidade apenas é obrigatória quando os sanitários existentes forem completamente renovados ou adaptados, existir um espaço para cadeiras de rodas e puderem ser instalados sanitários universais conformes sem modificações estruturais da caixa do veículo.

A existência de dispositivos de pedido de ajuda nos sanitários universais não é obrigatória se o veículo não dispuser de um sistema de comunicações elétrico que permita a instalação desses dispositivos.

Passagens livres de obstáculos

O cumprimento dos requisitos da secção 4.2.2.6 apenas é obrigatório se a disposição dos bancos for alterada em todo o veículo e existir um espaço para cadeiras de rodas.

O cumprimento dos requisitos relativos às passagens livres de obstáculos entre veículos ligados entre si apenas é obrigatório se a intercomunicação for renovada ou adaptada.

Informação

O cumprimento dos requisitos da secção 4.2.2.7 relativos a informações sobre os itinerários não é obrigatório em caso de renovação ou adaptação. No entanto, se, no âmbito do programa de renovação ou adaptação, for instalado um sistema automático de informações sobre os itinerários, este deve satisfazer os requisitos da secção referida.

O cumprimento das restantes disposições da secção 4.2.2.7 é obrigatório quando forem renovados ou adaptados acabamentos interiores ou sinalética.

Alterações de altura

O cumprimento dos requisitos da secção 4.2.2.8 não é obrigatório em caso de renovação ou adaptação, exceto no que respeita à instalação de faixas de aviso contrastantes nas saliências de degraus quando o material da superfície do pavimento for renovado ou adaptado.

Corrimãos

O cumprimento dos requisitos da secção 4.2.2.9 apenas é obrigatório quando os corrimãos existentes forem renovados ou adaptados.

Compartimentos-cama acessíveis a cadeiras de rodas

O cumprimento do requisito relativo à existência de compartimentos-cama acessíveis a cadeiras de rodas apenas é obrigatório quando os compartimentos-cama existentes forem renovados ou adaptados.

A existência de dispositivos de pedido de ajuda nos compartimentos-cama acessíveis a cadeiras de rodas não é obrigatória se o veículo não dispuser de um sistema de comunicações elétrico que permita a instalação desses dispositivos.

Disposição dos degraus, degraus e equipamento auxiliar de embarque

O cumprimento dos requisitos das secções 4.2.2.11 e 4.2.2.12 não é obrigatório em caso de renovação ou adaptação. No entanto, se forem instalados estribos móveis ou outros equipamentos auxiliares de embarque integrados, estes devem estar em conformidade com as disposições pertinentes das secções referidas.

Contudo, se no âmbito de uma renovação ou adaptação for criado um espaço para cadeiras de rodas de acordo com a secção 4.2.2.3, é obrigatório disponibilizar algum tipo de equipamento auxiliar de embarque, em conformidade com a secção 4.4.3.

Apêndice G

Avisos audíveis das portas exteriores de passageiros**Abertura das portas — Características**

- um sinal sonoro multitons de impulsos lentos (até 2 impulsos por segundo) com 2 tons em sequência.
- frequências
 - 2 200 Hz +/- 100 Hz
- e
 - 1 760 Hz +/- 100 Hz
- nível de pressão sonora
 - a ser fornecido por
 - um dispositivo de aviso audível adaptativo, a, no mínimo, 5 dB $L_{Aeq,T}$ acima do nível ambiente até um máximo de 70 dB $L_{Aeq,T}$ (+ 6/- 0)
 - ou um dispositivo não adaptativo, a 70 dB $L_{Aeq,T}$ (+ 6/- 0);
 - medição interior no ponto central do vestíbulo, a uma altura de 1,5 m acima do nível do pavimento. (T = duração total do evento sonoro) utilizando uma série de medições (horizontais e depois verticais) e leituras médias;
 - medição exterior, a 1,5 m de distância da linha central da porta da parede lateral a 1,5 m acima do nível da plataforma. (T = duração total do evento sonoro) utilizando uma série de medições (horizontais) e leituras médias.

Fecho das portas — Características

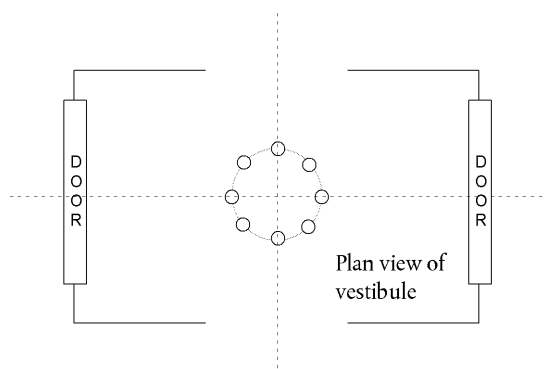
- um sinal de impulsos rápidos (6-10 impulsos por segundo)
- frequência
 - 1 900 Hz +/- 100 Hz
- nível de pressão sonora
 - a ser fornecido por
 - um dispositivo de aviso audível adaptativo, a, no mínimo, 5 dB L_{Aeq} acima do nível ambiente até um máximo de 70 dB $L_{Aeq,T}$ (+ 6/- 0)
 - ou um dispositivo não adaptativo, a 70 dB $L_{Aeq,T}$ (+ 6/- 0);
 - medição interior no ponto central do vestíbulo a uma altura de 1,5 m acima do nível do pavimento. (T = duração total do evento sonoro) utilizando um aro de medição (horizontal e depois vertical) e leituras médias;
 - medição exterior, a 1,5 m de distância da linha central da porta da parede lateral a 1,5 m acima do nível da plataforma. (T = duração total do evento sonoro) utilizando um aro de medição (horizontal) e leituras médias.

Método de medição interior para os avisos audíveis (de abertura e fecho) das portas de passageiros

- ensaios a realizar no vestíbulo utilizando uma leitura média feita a partir de uma série de microfones (destinados a medir o ruído da buzina na cabina, de acordo com a Decisão 2006/66/CE da Comissão ⁽¹⁾ relativa à decisão ETI Ruído); o conjunto é composto por oito microfones uniformemente distribuídos numa circunferência com raio de 250 mm.
- ensaios a realizar com a série disposta horizontalmente (todos os microfones à mesma distância do nível do pavimento, conforme ilustrado na figura G1). A média das leituras dos oito microfones é utilizada para a avaliação.

⁽¹⁾ Decisão da Comissão, de 23 de dezembro de 2005, relativa à especificação técnica de interoperabilidade respeitante ao subsistema material circulante-ruído do sistema ferroviário transeuropeu convencional (JO L 37 de 8.2.2006, p. 1).

Figura G1

Disposição da série na horizontal**Método de medição exterior para os avisos audíveis (de abertura e fecho) das portas de passageiros**

- ensaios a realizar utilizando uma leitura média feita a partir de uma série de microfones (destinados a medir o ruído da buzina na cabina, de acordo com a Decisão 2006/66/CE relativa à ETI Ruído); a série é composta por oito microfones uniformemente distribuídos numa circunferência com raio de 250 mm.
- para o ensaio exterior, a altura assumida para a plataforma deve ser específica para o itinerário no qual o veículo vai ser utilizado (se no itinerário houver plataformas de diferentes alturas, deve utilizar-se a altura menor, ou seja, se houver plataformas de 760 e 550 mm de altura no itinerário, o ensaio deve ser realizado segundo a menor, de 550 mm).
- ensaios a realizar com a série disposta horizontalmente (todos os microfones à mesma distância da plataforma). A média das leituras dos oito microfones é utilizada para a avaliação.

No caso de se utilizar um dispositivo de aviso audível adaptativo, este deve definir o nível de ruído circundante antes da sequência de aviso. Deve tomar-se em consideração uma banda de frequências de 500 Hz a 5 000 Hz.

As medições demonstrativas da conformidade devem ser realizadas em três locais de portas no comboio.

Nota: A porta deve estar totalmente aberta para o ensaio de fecho e totalmente fechada para o ensaio de abertura.

Apêndice H

Diagramas dos lugares prioritários

Legenda das figuras H1 a H4

- 1 Nível de medição das superfícies de assento
- 2 Distância entre bancos frente a frente
- 3 Altura livre acima do banco

Figura H1

Altura livre acima dos lugares prioritários

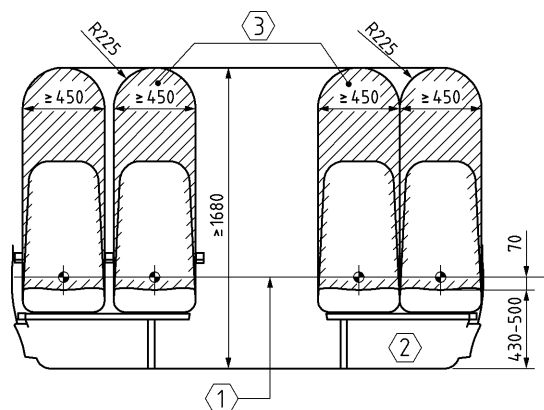


Figura H2

Lugares prioritários orientados no mesmo sentido

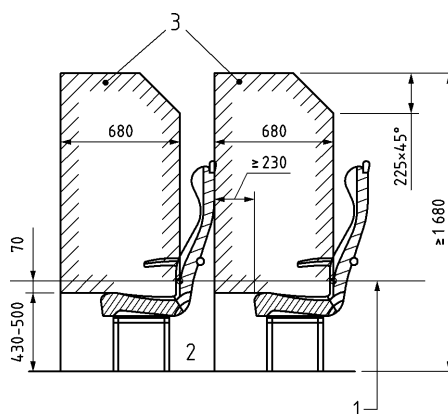


Figura H3

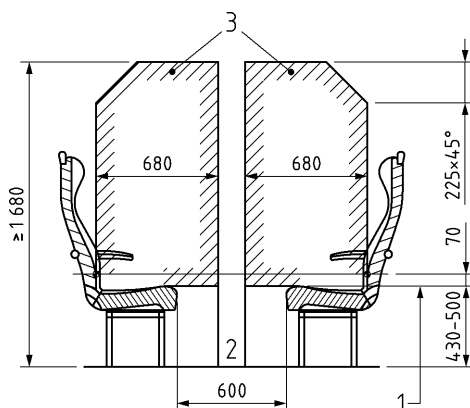
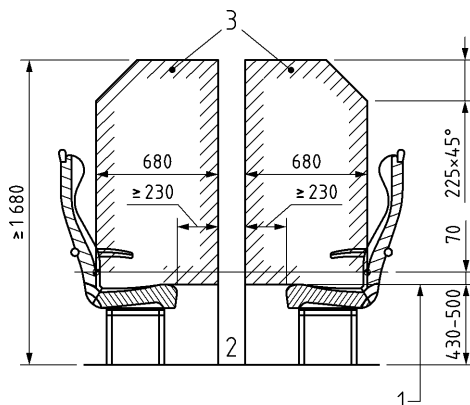
Lugares prioritários frente a frente

Figura H4

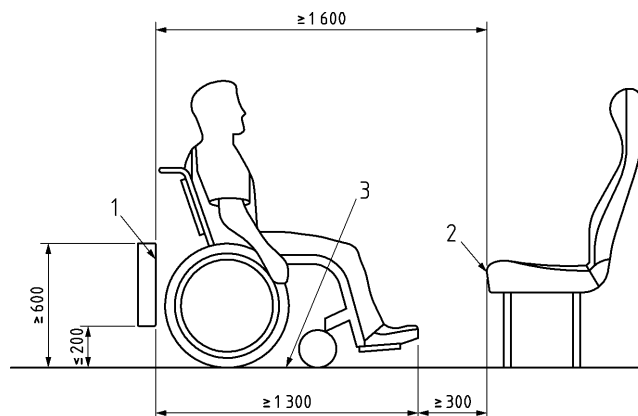
Lugares prioritários frente a frente, com mesa em posição levantada

Apêndice I

Diagramas dos espaços para cadeiras de rodas

Figura I1

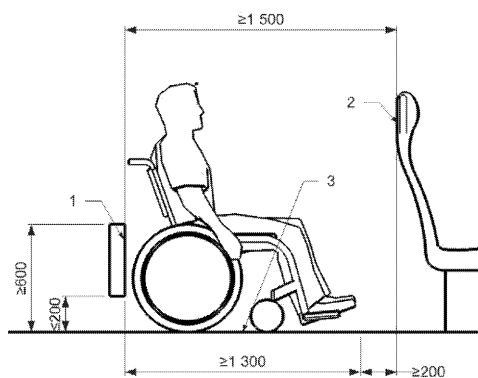
Espaço para cadeiras de rodas em disposição frente a frente



- 1 Estrutura na extremidade do espaço para cadeiras de rodas
- 2 Bordo dianteiro do assento
- 3 Espaço para cadeiras de rodas

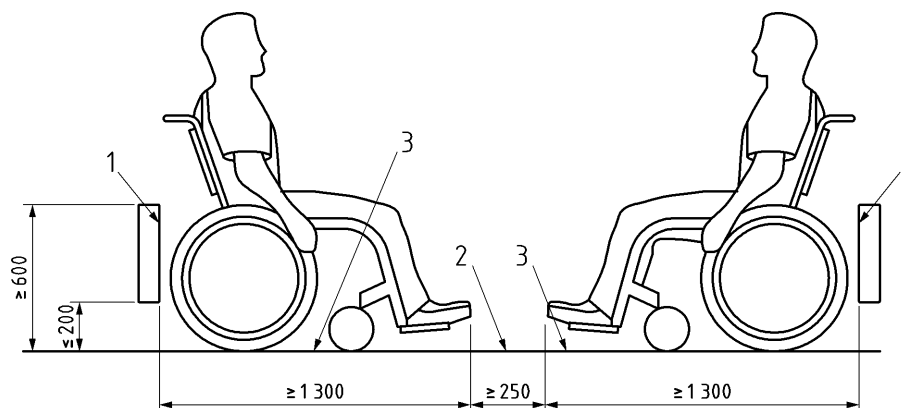
Figura I2

Espaço para cadeiras de rodas em disposição unidirecional



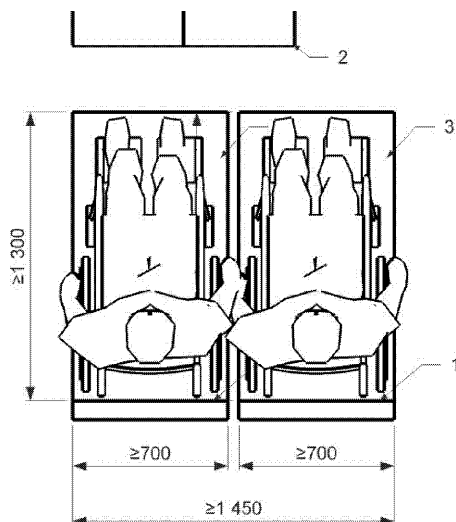
- 1 Estrutura na extremidade do espaço para cadeiras de rodas
- 2 Parte posterior do banco do passageiro da frente
- 3 Espaço para cadeiras de rodas

Figura I3

Dois espaços para cadeiras de rodas frente a frente

- 1 Estrutura na extremidade do espaço para cadeiras de rodas
- 2 Espaço mínimo de 250 mm entre espaços para cadeiras de rodas
- 3 Espaço para cadeiras de rodas

Figura I4

Dois espaços para cadeiras de rodas adjacentes (apenas aplicável a material circulante adaptado/renovado)

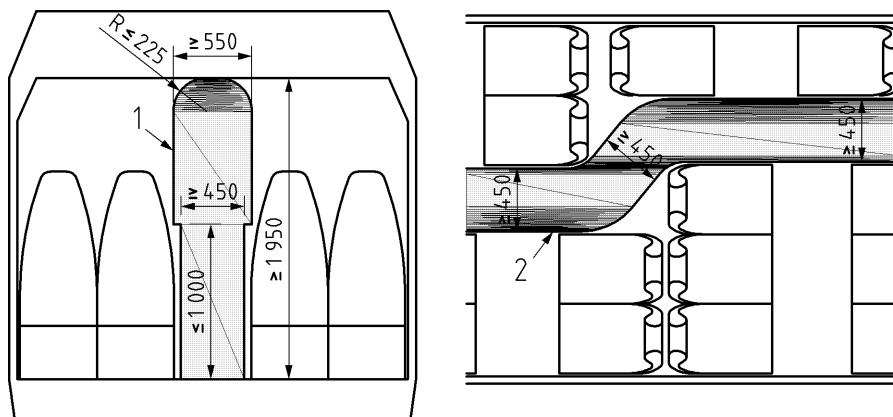
- 1 Estrutura na extremidade do espaço para cadeiras de rodas
- 2 Estrutura em frente do espaço para cadeiras de rodas
- 3 Espaço duplo para cadeiras de rodas

Apêndice J

Diagramas das passagens livres de obstáculos

Figura J1

Largura mínima da passagem livre de obstáculos desde o nível do pavimento até uma altura de 1 000 mm



- 1 Corte transversal da passagem livre de obstáculos
- 2 Plano a uma altura de 25 a 975 mm acima do nível do pavimento

Figura J2

Perfil mínimo da passagem livre de obstáculos entre veículos ligados entre si pertencentes a uma mesma composição

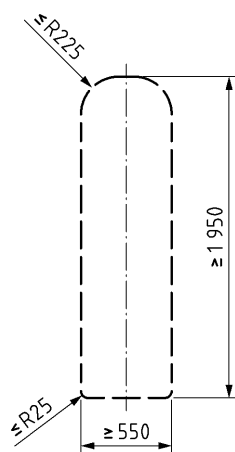
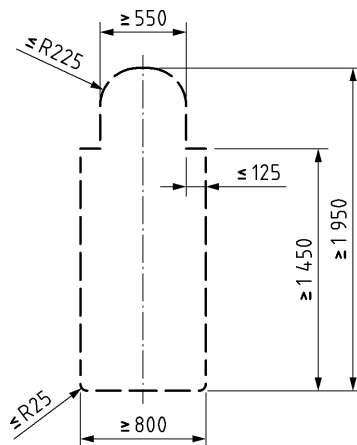


Figura J3

Perfil mínimo da passagem livre de obstáculos de/para espaços para cadeiras de rodas



Apêndice K

Quadro de largura dos corredores nas áreas do material circulante acessíveis a cadeiras de rodas

Quadro K1

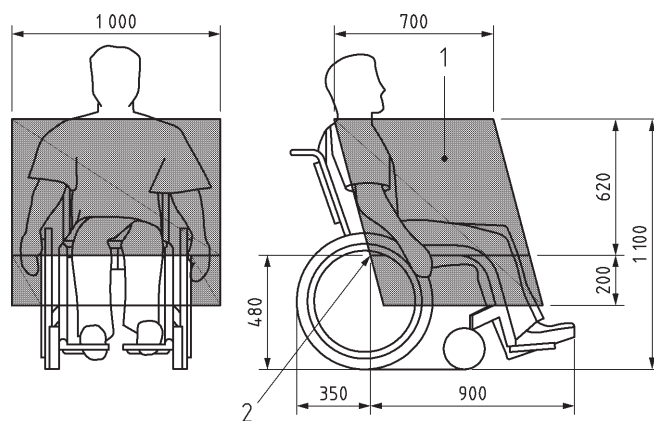
Largura de passagem no corredor (mm)	1 200	1 100	1 000	900	850	800
Largura útil da porta ou largura de passagem perpendicular no corredor (mm)	800	850	900	1 000	1 100	1 200

Apêndice L

Zona de alcance para um utilizador de cadeira de rodas

Figura L1

Zona de alcance para uma pessoa em cadeira de rodas



- 1 – Zona de alcance confortável
- 2 – Ponto de referência do assento

*Apêndice M***Cadeira de rodas transportável por comboio****M.1 DOMÍNIO DE APLICAÇÃO**

O presente apêndice identifica os limites técnicos máximos para uma cadeira de rodas transportável por comboio.

M.2 CARACTERÍSTICAS

Os requisitos técnicos mínimos são os seguintes:

Dimensões de base

- largura: 700 mm, mais 50 mm de cada lado, no mínimo, para as mãos, com a cadeira em movimento
- comprimento: 1 200 mm, mais 50 mm para os pés

Rodas

- o rodízio deve transpor um vão de 75 mm de largura e 50 mm de altura

Altura

- 1 375 mm, no máximo, incluindo um ocupante do sexo masculino do percentil 95

Raio de rotação

- 1 500 mm

Peso

- peso total da cadeira e do utilizador (incluindo a bagagem) de 300 kg, no caso de uma cadeira de rodas elétrica para a qual não seja necessária assistência para atravessar um equipamento auxiliar de embarque.
- peso total da cadeira e do utilizador (incluindo a bagagem) de 200 kg, no caso de uma cadeira de rodas manual.

Altura dos obstáculos transponíveis e distância ao solo

- altura dos obstáculos transponíveis: 50 mm (máximo)
- distância ao solo: 60 mm (mínimo), com um ângulo de inclinação ascendente de 10° por cima para avançar (por baixo do apoio para os pés)

Declive máximo de segurança para que a cadeira se mantenha estável:

- estabilidade dinâmica em todas as direções a um ângulo de 6 graus
- estabilidade estática em todas as direções (inclusive em travagem) a um ângulo de 9 graus.

*Apêndice N***Sinalética PMR****N.1 DOMÍNIO DE APLICAÇÃO**

O presente apêndice identifica a sinalética específica a utilizar na infraestrutura e no material circulante.

N.2 DIMENSÕES DOS SINAIS

Cálculo das dimensões da sinalética PMR para a infraestrutura:

— distância de leitura em mm dividida por 250, multiplicada por 1,25 = dimensão do caixilho em mm, quando for utilizado um caixilho.

A dimensão mínima dos sinais PMR para o interior do material circulante deve ser de 60 mm, à exceção dos sinais que indicam os serviços nos sanitários ou nos fraldários, que podem ser menores.

Dimensão mínima dos sinais PMR para o exterior do material circulante: 85 mm.

N.3 SÍMBOLOS A UTILIZAR NOS SINAIS

Os sinais referidos na secção 4.2.1.10 devem ter fundo azul-escuro e um símbolo branco. O azul-escuro deve ter um contraste de 0,6 em relação ao branco.

Sempre que os sinais estiverem afixados num painel azul-escuro, é permitido inverter as cores do símbolo e do fundo (ou seja, símbolo azul-escuro sobre fundo branco).

Sinal internacional de cadeira de rodas

O sinal que identifica as áreas acessíveis a cadeiras de rodas deve incluir um símbolo de acordo com as especificações referenciadas no apêndice A, índice 12.

Sinal de dispositivo indutivo

O sinal que indica a localização dos dispositivos indutivos deve incluir um símbolo de acordo com as especificações referenciadas no apêndice A, índice 13.

Sinal de lugar prioritário

O sinal que indica a localização dos lugares prioritários deve incluir símbolos de acordo com a figura N1.

*Figura N1***Símbolos para os lugares prioritários**